

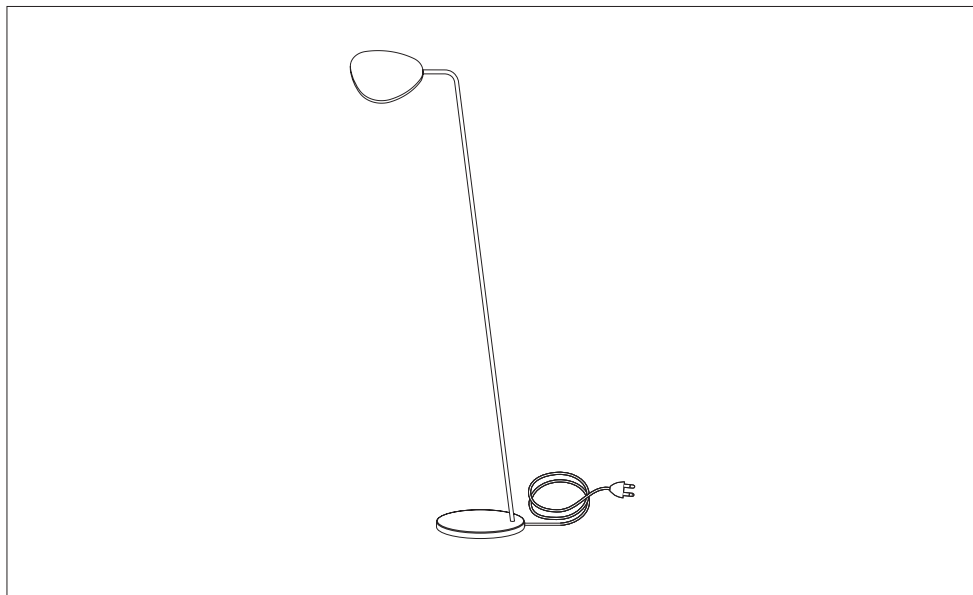
CLEANING — NETTOYAGE — LIMPIEZA

- EN Turn off electricity, clean with dry cloth.
- FR Eteindre l'électricité, nettoyer avec un chiffon humide.
- ES Apague la electricidad, limpie con un paño seco.

LEAF FLOOR LAMP

— Broberg & Ridderstråle

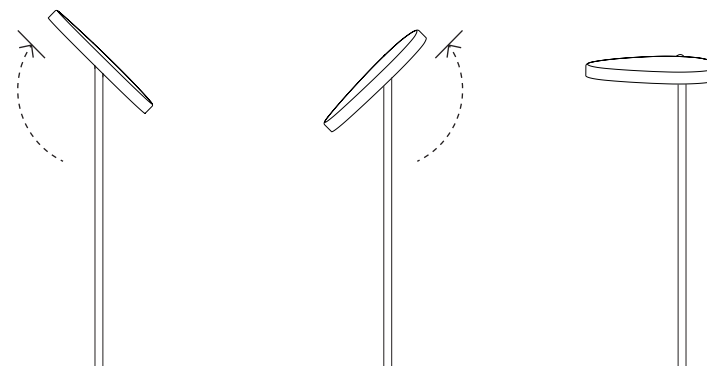
CONTENT – CONTENU – CONTENIDO



WARNING – ATTENTION – PRECAUCIÓN

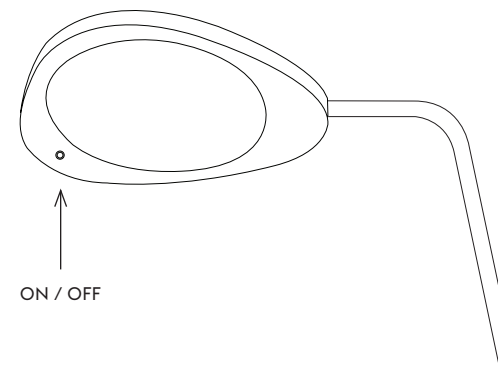
- EN Caution, important safety instruction. This portable luminaire has a polarized plug (one blade is wider than the other) as a feature to reduce the risk of electric shock. This plug will fit in a polarized outlet only one way. If the plug does not fit fully in the outlet, reverse the plug. If it still does not fit, contact a qualified electrician. Never use with an extension cord unless plug can be fully inserted. Do not alter the plug. Protect from contact with liquids. Household use.
- FR Attention – importantes instructions de securite. Ce luminaire portable a une prise polarisée (une fiche est plus large que l'autre) comme fonctionnalité pour réduire le risque de choc électrique. Cette fiche ne se branchera dans une prise polarisée que dans un sens. Si la fiche ne rentre pas totalement dans la prise, inversez la fiche. Si elle ne rentre toujours pas, contactez un électricien qualifié. Ne jamais utiliser avec une rallonge à moins que la fiche ne soit totalement insérée. Ne pas modifier la fiche. Protéger du contact avec des liquides. Pour l'usage à la maison.
- ES Precaución – instrucción importante de seguridad. Esta luminaria portátil tiene un enchufe polarizado (una clavija es más ancha que la otra) para reducir el riesgo de un choque eléctrico. Este enchufe cabrá en una toma de corriente polarizada de una manera solamente. Si el enchufe no encaja completamente en la toma de corriente, inviértalo. Si aún no encaja, contacte con un electricista cualificado. No use un cable alargador, excepto que el enchufe se pueda introducir completamente. No modifique el enchufe. Proteja del contacto con líquidos. Uso en el hogar.

ASSEMBLY INSTRUCTION – INSTRUCTIONS DE MONTAGE – INSTRUCCIONES DE MONTAJA



DIM LIGHT – VARIATEUR – LUZ REGULARODA

- EN Hold in the on/off button to dim light
- FR Maintenez une pression prolongée sur le bouton afin de régler l'intensité désirée
- ES Mantenga el botón de encendido/apagado para atenuar la luz



LEAF FLOOR LAMP
INPUT: 120V ~ 60HZ
OUTPUT: LED 38VDC, 8W