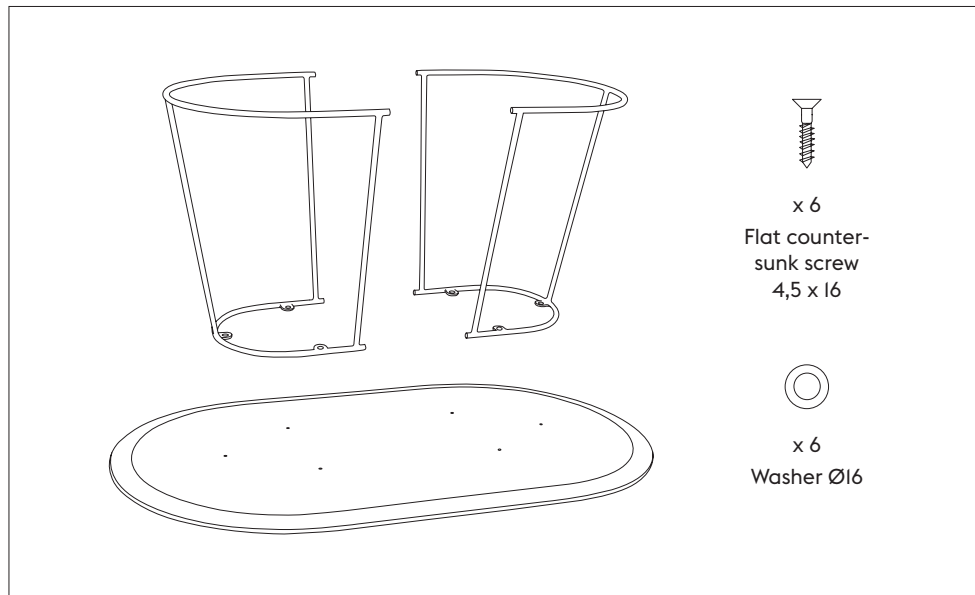


CLEANING — RENGØRING — SÄUBERN — NETTOYAGE — LIMPIEZA

- EN Clean with dry or moist cloth.
- DK Rengør med tør eller fugtig klud.
- DE Mit trocknenen oder feuchtem tuch reinigen.
- FR Nettoyer avec un chiffon sec ou humide.
- ES Limpie con un paño seco o húmedo.

AIRY COFFEE TABLE

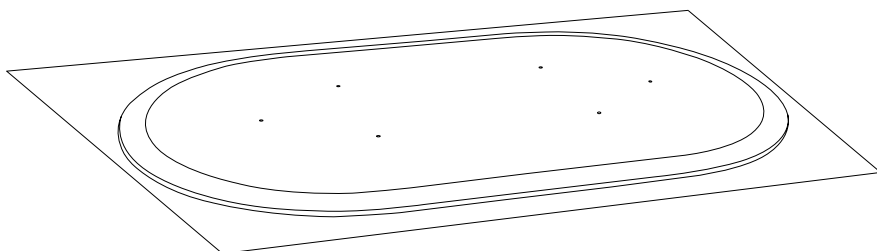
— Cecilie Manz



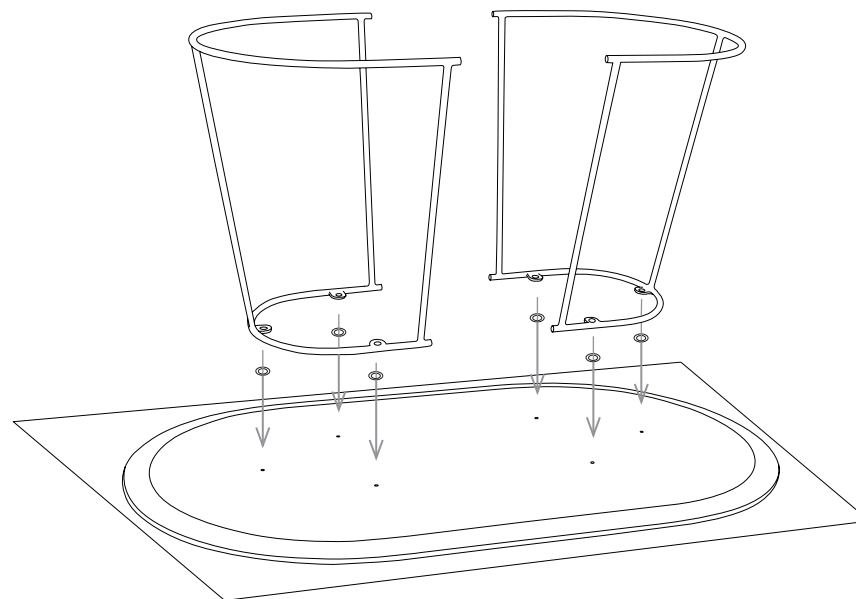
ASSEMBLY INSTRUCTION – SAMLEMANUAL – MONTAGEANLEITUNG
INSTRUCTIONS DE MONTAGE – INSTRUCCIONES DE MONTAJE

1

- EN Place the table top on a soft surface.
- DK Placer bordpladen på et blødt underlag.
- DE Tischplatte auf einen weichen untergrund legen.
- FR Placer le plateau sur une surface lisse.
- ES Coloque la encimera en una superficie suave.



2



3

