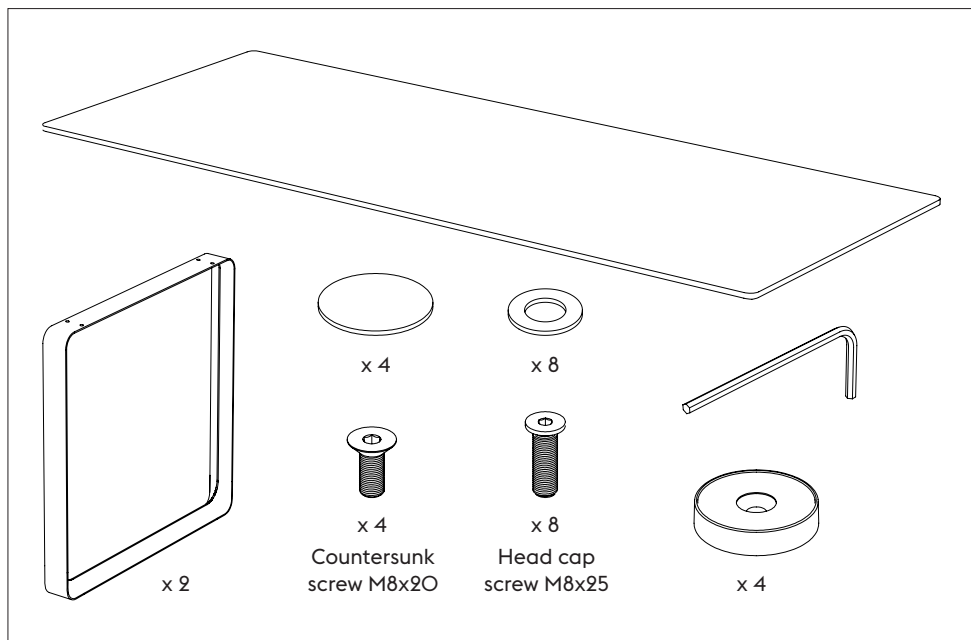


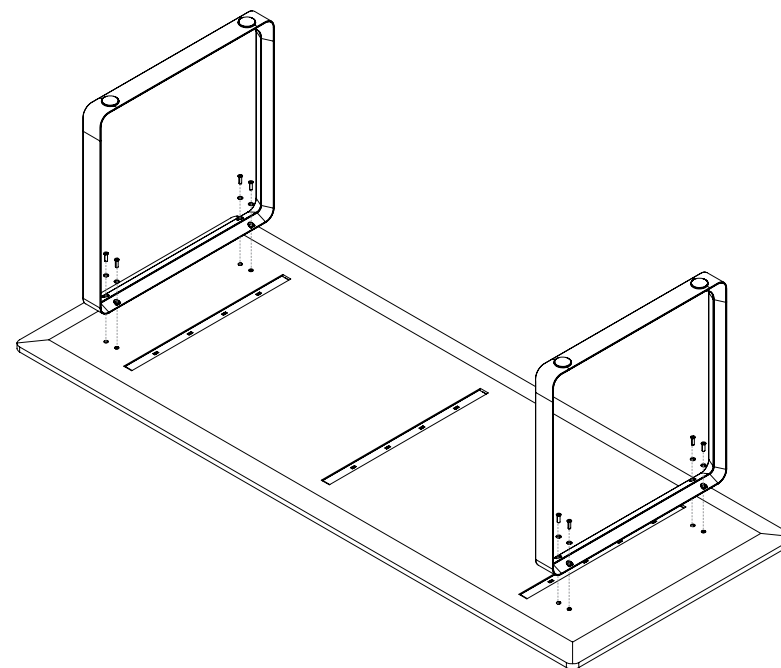
# 70/70 TABLE

— TAF Studio

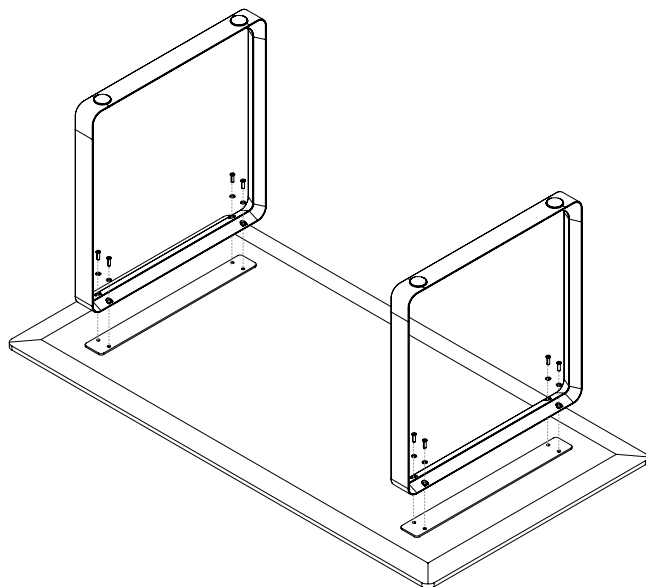


ASSEMBLY INSTRUCTION – SAMLEMANUAL – MONTAGEANLEITUNG  
INSTRUCTIONS DE MONTAGE – INSTRUCCIONES DE MONTAJE

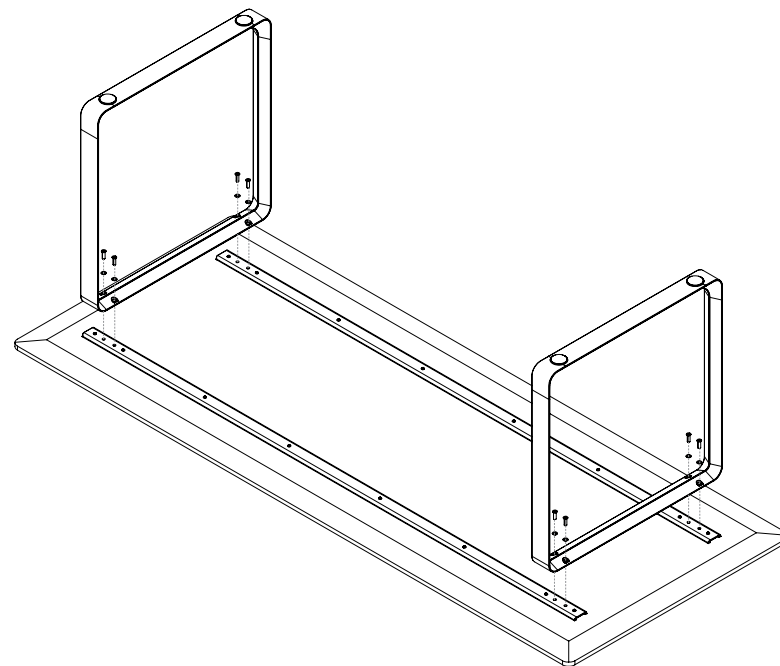
– Solid wood



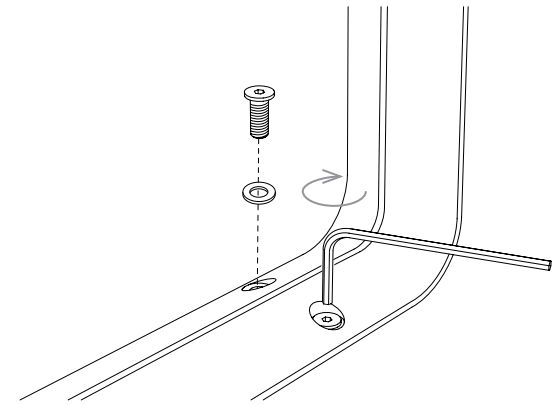
— Linoleum, laminate  
and oak veneer  
170 cm



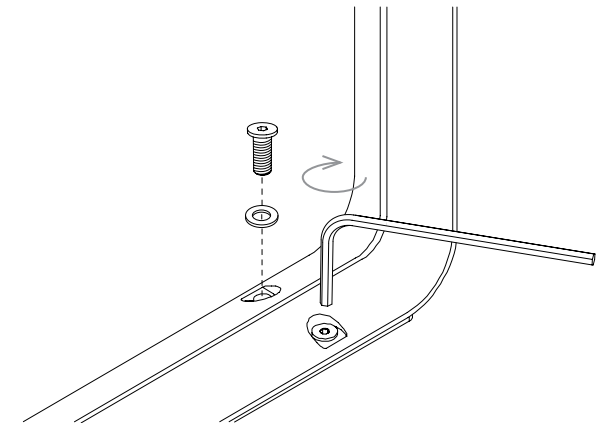
— Linoleum, laminate  
and oak veneer  
above 170 cm



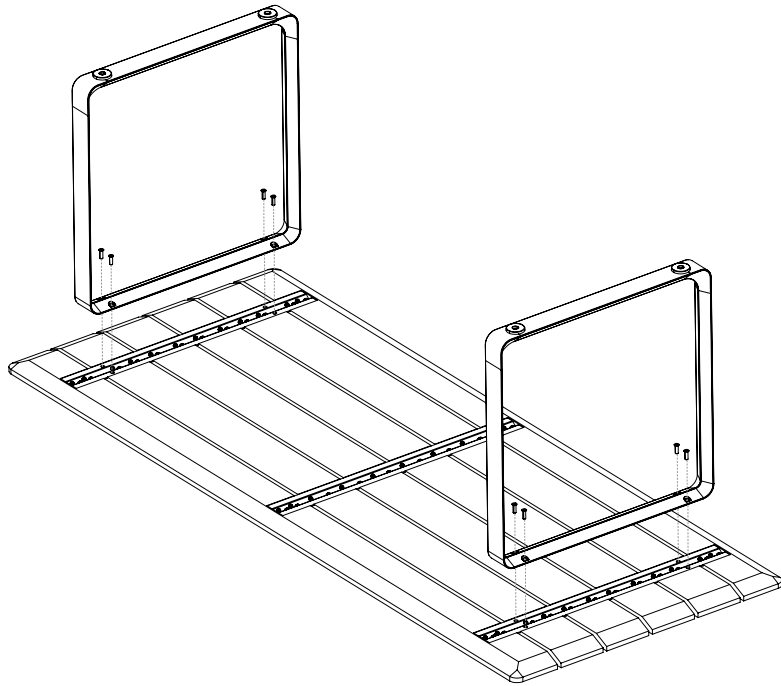
— Solid wood



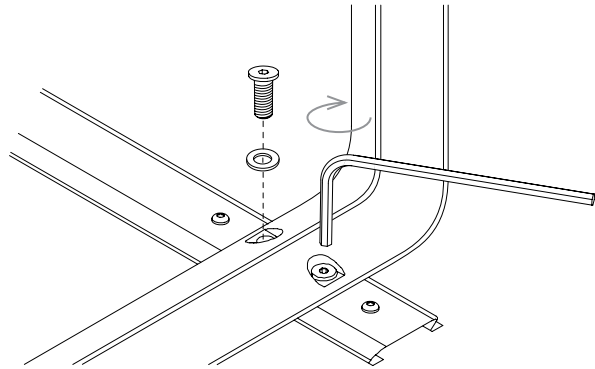
— Linoleum, laminate  
and oak veneer  
170 cm



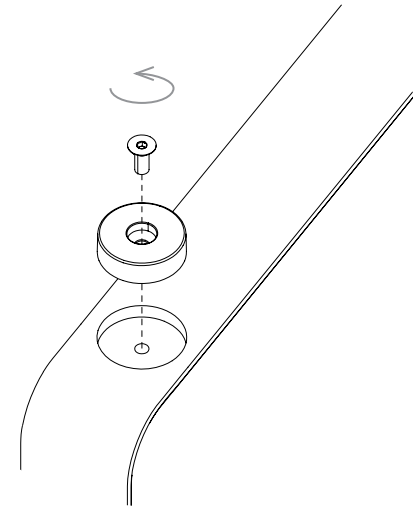
— Outdoor



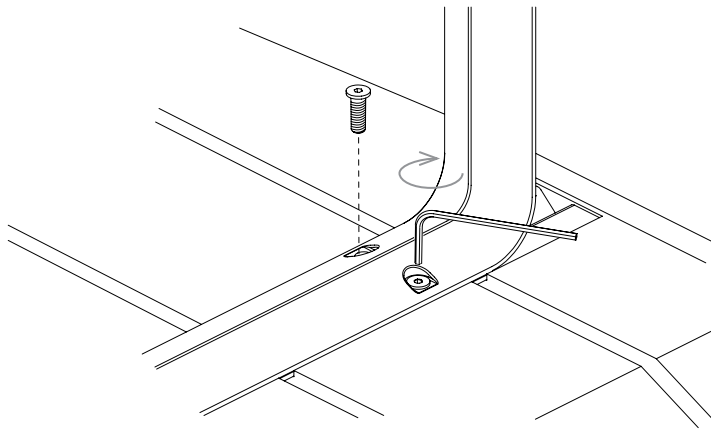
— Linoleum, laminate  
and oak veneer  
above 170 cm



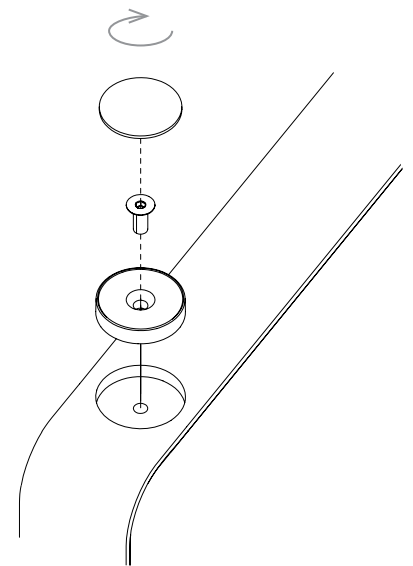
Removing existing glide



— Outdoor



Installing felt glide



**EN Laminate & Linoleum:** Clean the table with a damp cloth. If necessary, only use a mild detergent or washing up liquid and not concentrated. Always wipe with a dry cloth afterwards. To minimize the risk of stains and marks, liquid, grease etc. should be removed straight away. For linoleum versions, linoleum care is recommended for optimal saturation of the natural material 2-3 times a year. It is recommended to clean linoleum versions with a damp cloth and a pH neutral cleaner and wipe dry to remove any residues.

**Solid Oak & Solid Smoked Oak:** Upon receiving your table, we recommend that tabletop and bottom is treated with special oak wood oil, improving its resistance to stains and fluids. We also recommend that you continue caring for the product by repeating this treatment 2-3 times a year. For products in Solid Oak, we recommend using a tabletop oil with a small amount of white pigment, suitable for food applications\*. For products in Smoked Oak, we recommend using a smoked tabletop oil, suitable for food applications\*. Clean tabletop often and carefully with a soft and dry cloth following the wood's grain patterns. The product should not be exposed to excessive humidity, heat, or direct sunlight. Avoid placing the table in the immediate distance of a heat source. Do not place hot or wet objects directly on the table, as they can leave a mark on the tabletop. Metal objects can leave a mark if left on the table for a longer period of time. Any spill should immediately be removed to avoid discoloring. Clean the table top often and carefully with a soft and dry cloth following the wood's grain patterns.

\*Muuto recommends that you contact your local hardware store to get advice on tabletop oils for indoor use.

**Oak Veneer:** Clean the table with a damp cloth. If necessary, only use a mild detergent or washing up liquid and not concentrated. Always wipe with a dry cloth afterwards. To minimize the risk of stains and marks, liquid, grease etc. should be removed straight away.

**Sapele Mahogany:** Clean the table with a damp cloth following the grain of the wood. If necessary, use a mild detergent or dish-washing liquid, not concentrated. Always wipe with a clean damp cloth and then a dry cloth afterwards. To minimize the risk of stains and marks, liquid, grease etc. should be removed straight away.

It is recommended to clean the tabletop 1-2 times a year using an outdoor wood cleaning product to remove algae and dirt. Please follow the instructions on the wood cleaning product.

If untreated the tabletop will patinate over time and eventually turn a silver shade of grey. This patinated look does not affect the durability or quality of your table. If you wish to preserve or intensify the original Sapele Mahogany color, we recommend using a tabletop oil for outdoor use on a regular basis. Muuto recommends that you contact your local hardware store to get advice on tabletop oils for outdoor use.

**Base:** Clean with a damp cloth. If necessary, use a little dish soap on the cloth. Always wipe with a clean damp cloth and then a dry cloth afterwards. Lacquered surfaces can be scratched and chipped if hit with hard objects. In case of minor scratches in the lacquer, Muuto recommends that you contact your local hardware store to get advice on which outdoor paint product is recommended to cover the minor scratches.

**DK Laminate & Linoleum:** Rengør bordet med en fugtig klud. Brug om nødvendigt kun et mildt rengøringsmiddel eller opvaskemiddel, og ikke koncentrerede midler. Aftør altid med en tør klud til sidst. For at minimere risikoen for pletter eller mærker skal væske, fedt osv. fjernes straks. Til linoleumsudgaverne anbefales linoleumspleje 2-3 gange om året for at opnå optimal mætning af det naturlige materiale. Det anbefales at rengøre linoleumsversionerne med en fugtig klud og et pH-neutralt rengøringsmiddel, hvorefter der aftørres med en tør klud for at fjerne eventuelle rester.

**Solid Oak & Solid Smoked Oak:** Når du modtager dit bord, anbefaler vi, at bordplade og bund behandles med særlig egetræsolie, den vil styrke dets modstandsdygtighed over for pletter og væsker. Vi anbefaler også, at du fortsætter med at pleje produktet ved at gentage denne behandling 2-3 gange om året. Til produkter i massivt eg anbefaler vi, at du bruger en bordpladeolie med en lille smule hvid pigment, der er egnet til brug i forbindelse med fødevarer\*. Til produkter i røget eg anbefaler vi, at du bruger en røget bordpladeolie, der er egnet til brug i forbindelse med fødevarer\*. Aftør ofte og omhyggeligt med en blød og tør klud og følger træets åreretning. Træet bør ikke udsættes for høj luftfugtighed, varme og direkte sollys. Undgå at placere bordet i umiddelbar nærhed af en varmekilde. Sæt ikke varme eller våde genstande direkte på bordet, da de kan efterlade et mærke på bordpladen. Metalgenstande kan efterlade et mærke, hvis de sættes på bordet i længere tid. Alt spild skal straks fjernes for at undgå misfarvning. Aftør bordpladen ofte og omhyggeligt med en blød og tør klud ved at følge træets åreretning.

\*Muuto anbefaler, at du kontakter dit lokale byggemarked for at få rådgivning om bordpladeolier til indendørs brug.

**Oak Veneer:** Rengør bordet med en fugtig klud. Hvis nødvendigt, brug en smule rengøringsmiddel eller ikke-koncentreret opvaskemiddel. Tør altid af med en tør klud. For at minimere risikoen for pletter og mærker bør væske eller fedt vaskes bort med det samme.

**Sapele Mahogany:** Rengør bordet med en fugtig klud i en bevægelse, der følger årene i træet. Brug om nødvendigt et mildt opvaskemiddel, ikke koncentreret. Tør altid af med en ren fugtig klud og derefter med en tør klud. For at minimere risikoen for pletter eller mærker skal væske, fedt osv. fjernes straks.

Det anbefales at rengøre bordpladen 1-2 gange om året med udendørs trærens for at fjerne alger og snavs. Følg venligst instruktionerne på rensproduktet.

Hvis bordet er ubehandlet, vil bordpladen patinere over tid og til sidst få en sølvgrå nuance. Dette patinerede look påvirker ikke holdbarheden eller kvaliteten af dit bord. Hvis du ønsker at bevare eller intensivere den originale Sapele Mahogni farve, anbefaler vi at bruge en bordpladeolie til udendørs brug med jævne mellemrum. Muuto anbefaler, at du kontakter dit lokale bygemarked for at få råd om bordpladeolier til udendørs brug.

**Base:** Rengør med en fugtig klud. Brug om nødvendigt et mildt opvaskemiddel på kluden. Tør altid af med en ren fugtig klud og derefter med en tør klud. Lakerede overflader kan blive ridset og skåret, hvis de rammes af hårde genstande. Ved mindre ridser i lakken anbefaler Muuto, at du kontakter dit lokale bygemarked for at få råd om, hvilket udendørs malingsprodukt der anbefales til at dække de mindre ridser.

**DE Laminat & Linoleum:** Tisch mit einem feuchten Tuch reinigen. Verwenden Sie erforderlichenfalls ausschließlich ein mildes Reinigungsmittel oder einen Haushaltsreiniger (kein Konzentrat). Stets mit einem trockenen Tuch nachwischen. Um das Risiko bleibender Flecken zu minimieren, sollten Flüssigkeiten, Fette usw. sofort entfernt werden. Für Linoleumausführungen wird empfohlen, zwei- bis dreimal pro Jahr eine spezielle Linoleumpflege anzuwenden, um das natürliche Material optimal zu sättigen. Linoleumausführungen sollten mit einem feuchten Tuch und einem pH-neutralen Reinigungsmittel gereinigt und anschließend trockengewischt werden, um Rückstände zu entfernen.

**Solid Oak & Solid Smoked Oak:** Nach dem Erhalt Ihres Tisches raten wir dazu, die Tischplatte und -unterseite mit speziellem Öl für Eichenholz zu behandeln, um dessen Widerstand gegen Flecken und Flüssigkeiten zu verbessern. Wir raten außerdem zur kontinuierlichen Pflege des Produkts, indem diese Behandlung 2-3 Mal pro Jahr wiederholt wird. Für Produkte in Massiveiche raten wir zur Verwendung eines Tischplattenöls für Massiveiche, das für Lebensmittelanwendungen geeignet ist\*. Für Produkte in Räuchereiche raten wir zur Verwendung eines Tischplattenöls für Räuchereiche, das für Lebensmittelanwendungen geeignet ist\*. Die Tischplatte häufig und sorgfältig mit einem weichen und trockenen Tuch entlang der Maserung reinigen. Das Produkt darf nicht übermäßiger Feuchtigkeit, Hitze oder direktem Sonnenlicht ausgesetzt sein. Bitte vermeiden, den Tisch in unmittelbarer Nähe einer Wärmequelle aufzustellen. Keine heißen oder nassen Gegenstände direkt auf den Tisch stellen, da sie Spuren auf der Tischplatte hinterlassen können. Metallgegenstände können Spuren hinterlassen, wenn sie längere Zeit auf dem Tisch liegen. Verschüttete Flüssigkeiten sollten sofort entfernt werden, um Verfärbungen zu vermeiden. Die Tischplatte häufig und sorgfältig mit einem weichen und trockenen Tuch entlang der Maserung des Holzes reinigen.

\*Muuto empfiehlt, dass Sie sich an Ihren örtlichen Baumarkt wenden, um Ratschläge zu Tischplattenölen für den Innenbereich zu erhalten.

**Oak Veneer:** Tisch mit einem feuchten Tuch reinigen. Erforderlichenfalls können Sie ein mildes Reinigungsmittel oder einen Haushaltsreiniger (kein

Konzentrat) verwenden. Stets mit einem trockenen Tuch nachwischen. Um das Risiko bleibender Flecken zu minimieren, sollten Flüssigkeiten, Fette usw. sofort entfernt werden.

**Sapele Mahogany:** Reinigen Sie den Tisch mit einem feuchten Tuch in Richtung der Holzmaserung. Erforderlichenfalls können Sie ein mildes Reinigungsmittel oder Spülmittel (kein Konzentrat) verwenden. Wischen Sie den Tisch immer zunächst mit einem sauberen feuchten Tuch ab und danach mit einem trockenen Tuch nach. Um das Risiko bleibender Flecken zu minimieren, sollten Flüssigkeiten, Fette usw. sofort entfernt werden.

Wir empfehlen, die Tischoberfläche ein bis zwei Mal im Jahr mit einem Holzpflegemittel für Gartenmöbel zu reinigen, um Algen und Schmutz zu entfernen. Bitte folgen Sie den Anweisungen des Holzpflegemittels.

Wenn die Tischoberfläche nicht gereinigt wird, patiniert sie mit der Zeit und wird möglicherweise silbrig-grau. Die Patina hat keine Auswirkungen auf die Langlebigkeit oder Qualität Ihres Tisches. Wenn Sie die ursprüngliche Farbe des Sapelli Mahagonis bewahren oder intensivieren möchten, empfehlen wir das regelmäßige Auftragen eines Pflegeöls für Gartenmöbel. Muuto empfiehlt, dass Sie bei Ihrem Baumarkt vor Ort nachfragen, welches Pflegeöl für Gartenmöbel Sie verwenden sollten.

**Tischfuß:** Reinigen Sie mit einem feuchten Tuch. Geben Sie bei Bedarf einige Tropfen Geschirrspülmittel auf das Tuch. Wischen Sie den Tisch immer zunächst mit einem sauberen feuchten Tuch ab und danach mit einem trockenen Tuch nach.

Lackierte Oberflächen können verkratzen und absplintern, wenn sie von harten Gegenständen getroffen werden. Bei kleinen Kratzern im Lack empfiehlt Muuto, dass Sie bei Ihrem Baumarkt vor Ort nachfragen, mit welcher Farbe Sie die kleinen Kratzer ausbessern können.

**FR Laminat & Linoleum:** Nettoyez la table avec un chiffon humide. Si nécessaire, utilisez exclusivement un détergent doux ou du liquide vaisselle et non concentré. Toujours essuyer ensuite avec un chiffon sec. Pour minimiser le risque de taches et marques, les liquides, la graisse, etc. doivent être éliminés tout de suite. Pour les versions linoléum, un produit de soin pour linoléum est recommandé pour une saturation optimale du matériau naturel 2-3 fois par an. Il est recommandé de nettoyer les versions linoléum avec un chiffon humide et un agent nettoyeur au pH neutre puis de les essuyer pour éliminer tout résidu.

**Solid Oak & Solid Smoked Oak:** Dès réception de votre table, nous vous conseillons de traiter le plateau et la base avec une huile spéciale pour bois de chêne afin de mieux la protéger contre taches et produits liquides. Ce traitement est à réaliser 2 à 3 fois par an pour le bon entretien de votre table. Pour les articles en chêne massif il est recommandé d'utiliser une huile pour plateau contenant une petite quantité de pigment blanc adapté aux applications alimentaires\*. Pour les articles en Chêne fumé, l'usage d'une huile pour plateaux fumés adaptée aux applications alimentaires est conseillé\*. Il convient de nettoyer régulièrement le plateau en utilisant un chiffon doux

et sec en suivant le grain du bois. La table ne doit pas être exposée à une atmosphère trop humide, trop chaude ou à la lumière directe du soleil. Éviter de placer la table à proximité d'une source de chaleur. Ne pas poser d'objets chauds ou humides directement sur la table car ils peuvent laisser une marque sur le plateau. Les objets métalliques peuvent laisser une marque s'ils restent sur la table pendant une longue période. Toute substance renversée doit être immédiatement nettoyée pour éviter toute décoloration. Nettoyer régulièrement et soigneusement le plateau de la table avec un chiffon doux et sec en suivant les veines du bois.

\*Muuto recommande de contacter votre quincaillerie locale pour obtenir des conseils sur les huiles pour plateau de table destinées à une utilisation en intérieur.

**Oak Veneer:** Nettoyez la table avec un tissu humide. Si nécessaire, utilisez un détergent doux ou du liquide vaisselle et non concentré. Toujours essuyer ensuite avec un tissu sec. Pour minimiser le risque de taches et marques, les liquides, la graisse etc. doivent être retirés tout de suite.

**Sapele Mahogany:** Nettoyez la table avec un chiffon humide en suivant les veines du bois. Si nécessaire, utilisez un détergent doux ou du liquide vaisselle et non concentré. Essuyez toujours avec un chiffon propre et humide puis avec un chiffon sec. Afin de minimiser le risque de taches et marques, les liquides, la graisse etc. doivent être retirés tout de suite.

Nous vous conseillons de nettoyer le plateau de la table 1 à 2 fois par an avec un produit de nettoyage du bois afin d'éliminer petites algues et saleté. Veuillez suivre les instructions figurant sur le produit de nettoyage du bois.

S'il n'est pas traité, le plateau de la table se patinera avec le temps et prendra une teinte grise argentée. L'aspect patiné n'affecte cependant pas la durabilité ou la qualité de la table. Si vous souhaitez conserver ou renforcer la couleur originale de l'acajou Sapelli, nous vous conseillons d'utiliser régulièrement une huile de table pour extérieur. À cette fin, Muuto vous recommande de prendre conseil auprès du magasin de bricolage le plus proche de chez vous pour obtenir des conseils sur les huiles de table pour extérieur.

**Pied de table:** Nettoyer avec un chiffon humide. Si nécessaire, utilisez un peu de liquide vaisselle sur le chiffon. Essuyez toujours avec un chiffon propre et humide puis avec un chiffon sec.

Les surfaces laquées peuvent être rayées ou abimées si elles sont heurtées avec des objets durs. En cas de fines rayures sur la laque, Muuto recommande de prendre conseil auprès du magasin de bricolage le plus proche de chez vous afin de savoir quelle peinture pour extérieur il conseille pour recouvrir ces rayures.

ES **Laminate & Linoleum:** Limpiar la mesa con un paño húmedo. De ser necesario, utilizar detergentes o productos líquidos suaves, no concentrados. Después, frotar siempre con un paño seco. A fin de evitar al máximo el riesgo de manchas y marcas, limpiar y quitar de inmediato cualquier resto de líquido, grasas y similares. Para los modelos en linóleo, se recomienda realizar un

tratamiento entre 2 y 3 veces al año, a fin de lograr una saturación óptima del material natural. Se recomienda limpiar los modelos en linóleo con un paño húmedo y un producto de limpieza de pH neutro y secar a continuación para eliminar cualquier residuo.

**Solid Oak & Solid Smoked Oak:** Al recibir la mesa, recomendamos que el tablero de la mesa y el fondo se traten con un aceite de madera de roble especial, para mejorar su resistencia a las manchas y líquidos. También le recomendamos que siga cuidando el producto repitiendo este tratamiento 2-3 veces al año. Para productos de roble macizo, recomendamos utilizar un aceite para tableros de mesa con una pequeña cantidad de pigmento blanco, adecuado para aplicaciones de la industria alimentaria\*. Para productos de roble ahumado, se recomienda utilizar un aceite para tableros de mesa ahumado, adecuado para aplicaciones de la industria alimentaria\*. Limpie el tablero de la mesa con frecuencia y con cuidado con un paño suave y seco siguiendo los patrones de vetas de la madera. El producto no debe exponerse a la humedad excesiva, al calor ni a la luz solar directa. Evite colocar la mesa cerca de fuentes de calor. No ponga objetos calientes ni mojados directamente sobre la mesa, puede dejar marcas en el tablero. Si deja objetos de metal sobre la mesa durante un tiempo prolongado, puede manchar la superficie. Si se derrama algo sobre la mesa, límpielo de inmediato para evitar la decoloración. Limpie el tablero de la mesa con frecuencia y con cuidado con un paño suave y seco siguiendo los patrones de vetas de la madera. Evite colocar la mesa cerca de fuentes de calor. No ponga objetos calientes ni mojados directamente sobre la mesa, puede dejar marcas en el tablero. Si deja objetos de metal sobre la mesa durante un tiempo prolongado, puede manchar la superficie.

\*Muuto recomienda que contacte a su ferretería local para obtener asesoramiento sobre aceites para mesas de interior.

**Oak Veneer:** Limpie el banco con un paño húmedo. Si es necesario, utilice un detergente suave o un detergente líquido y no concentrado. Limpie siempre con un paño seco después. Para minimizar el riesgo de manchas y marcas, deben eliminarse inmediatamente los líquidos, la grasa, etc.

**Sapele Mahogany:** Limpie la mesa con un paño húmedo siguiendo el sentido de la veta. Si es necesario, utilice un jabón o líquido lavavajillas suave, nunca concentrado. Limpie siempre con un paño limpio y húmedo y pase después un trapo seco. Para reducir al mínimo el riesgo de que queden manchas y marcas, deben eliminarse de inmediato los restos de líquido, grasa, etc.

Se recomienda limpiar la mesa 1 o 2 veces al año con un producto específico para madera de exterior que elimine el verdín y la suciedad. Siga las instrucciones del fabricante del producto de limpieza para madera.

Si no se trata, con el tiempo, el tablero adquirirá una pátina y se volverá de color gris plateado. Este efecto patinado no afecta la durabilidad ni la calidad de su mesa. Si desea conservar o intensificar el color original Caoba Sapele, recomendamos que utilice un aceite para madera exterior con frecuencia. Muuto aconseja que acuda a su ferretería local para que le recomienden aceites para madera de exterior.



**Pie de mesa:** Limpie con un paño húmedo. Si es necesario, utilice una pequeña cantidad de líquido lavavajillas en el paño. Limpie siempre con un paño limpio y húmedo y pase después un trapo seco.

Las superficies lacadas pueden rayarse y astillarse si se golpean con objetos duros. En caso de que se produzcan pequeños arañazos en la laca, Muuto le aconseja que acuda a su ferretería local para que le recomienden un producto para madera de exterior que cubra los arañazos.