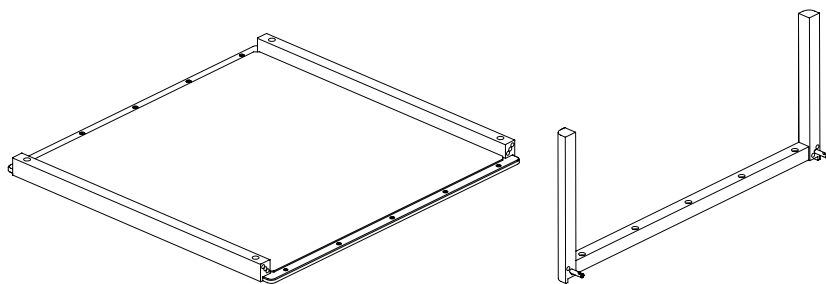


WORKSHOP COFFEE TABLE — LINOLEUM

— Cecilie Manz

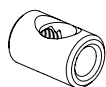
Workshop Coffee Table

86 x 86 cm



x 1

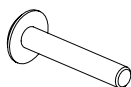
x 2



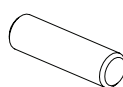
x 4



x 4



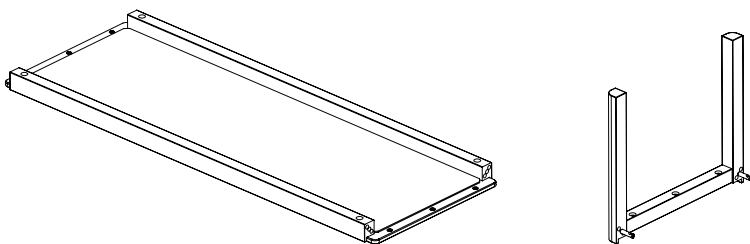
x 10



x 8

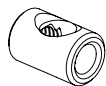
Workshop Coffee Table

120 x 43



x 1

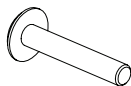
x 2



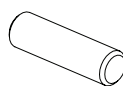
x 4



x 4



x 6

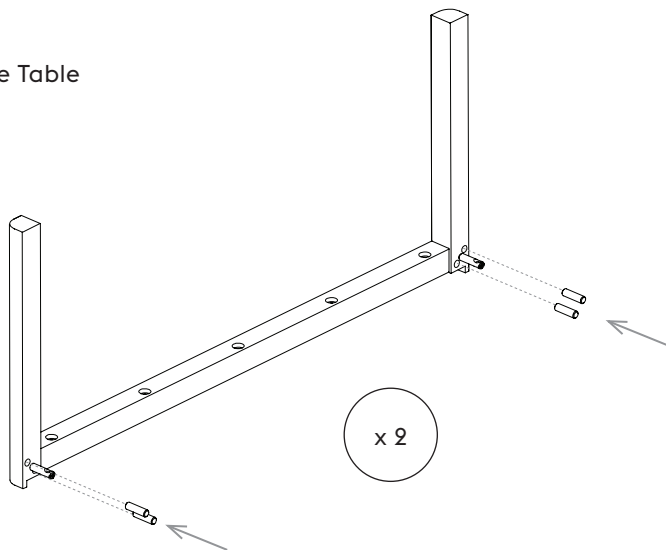


x 8

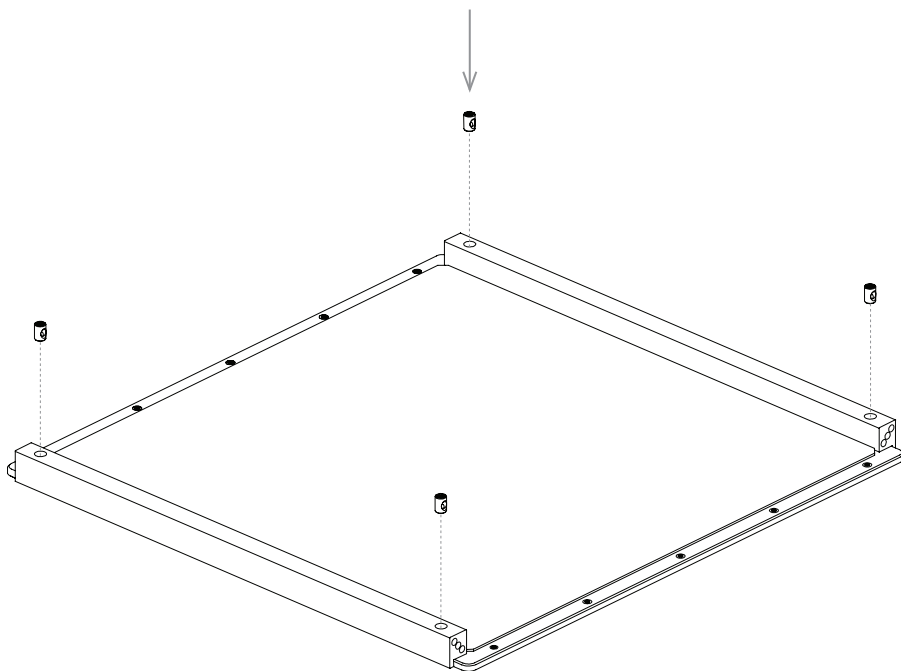
ASSEMBLY INSTRUCTION – SAMLEMANUAL – MONTAGEANLEITUNG
INSTRUCCIONES DE MONTAJE – INSTRUCCIONES DE MONTAJE

1

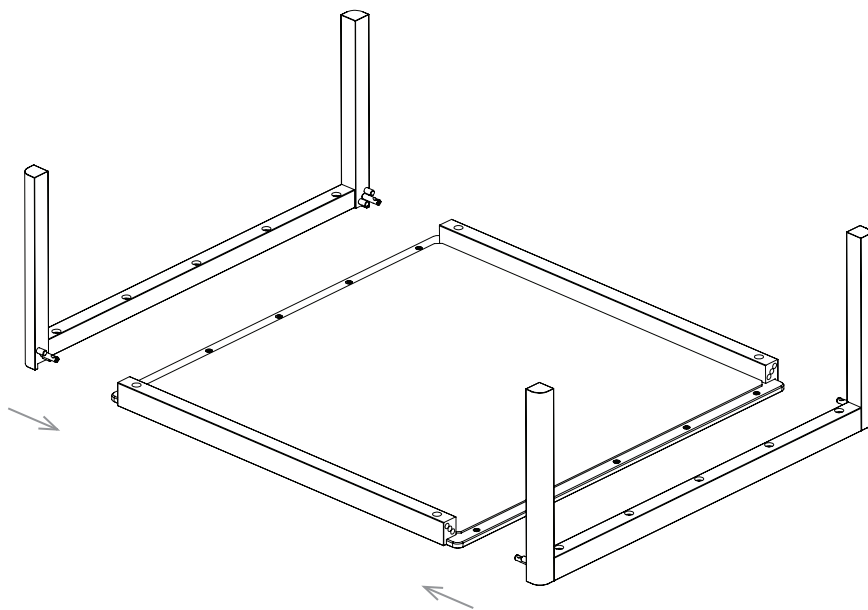
Workshop Coffee Table
86 x 86 cm



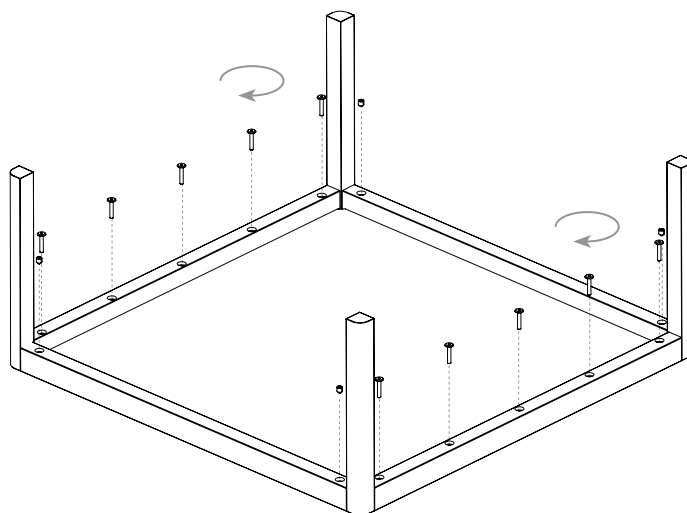
2



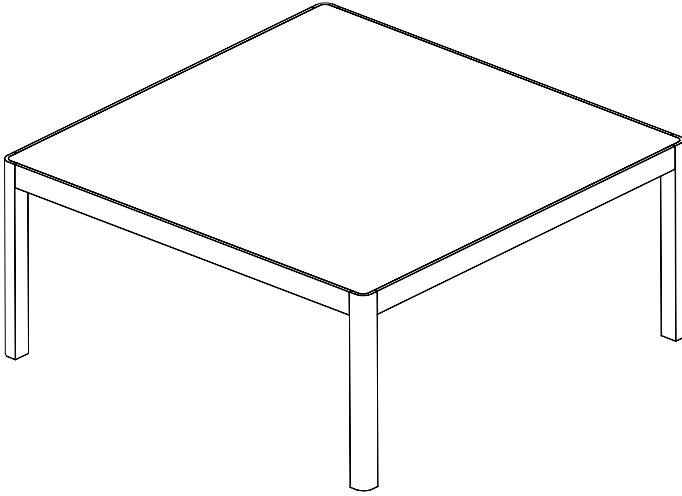
3



4

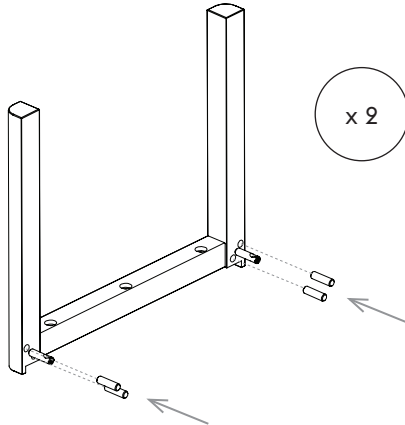


5

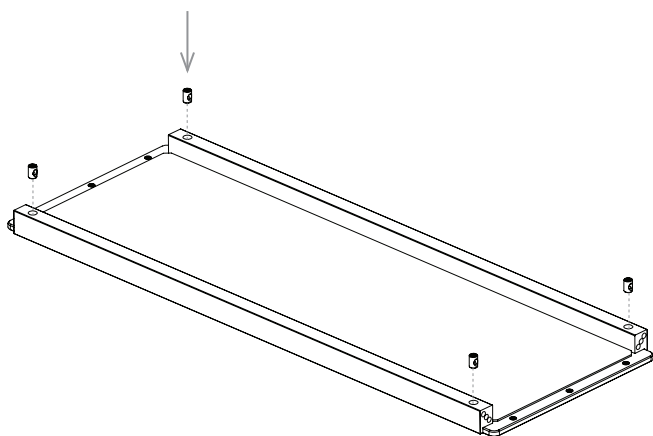


1

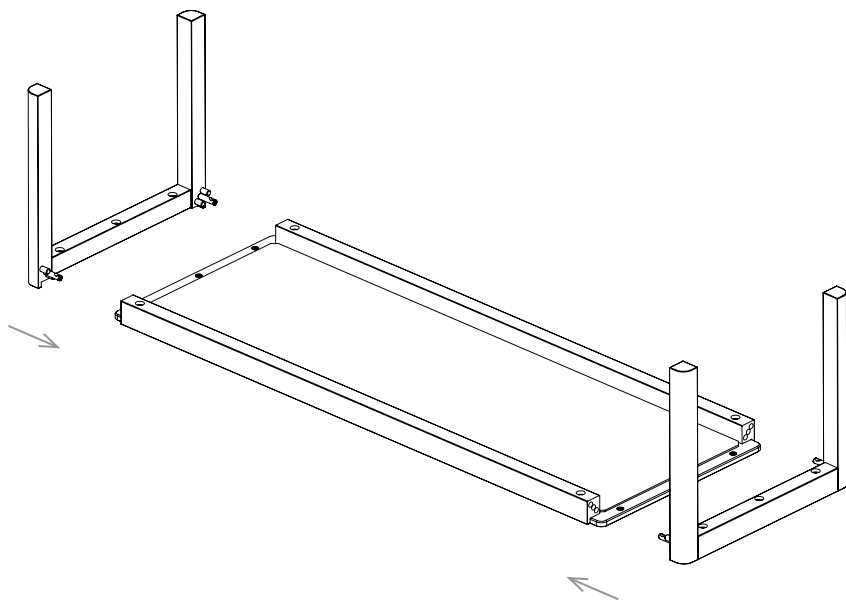
Workshop Coffee Table
120 x 43



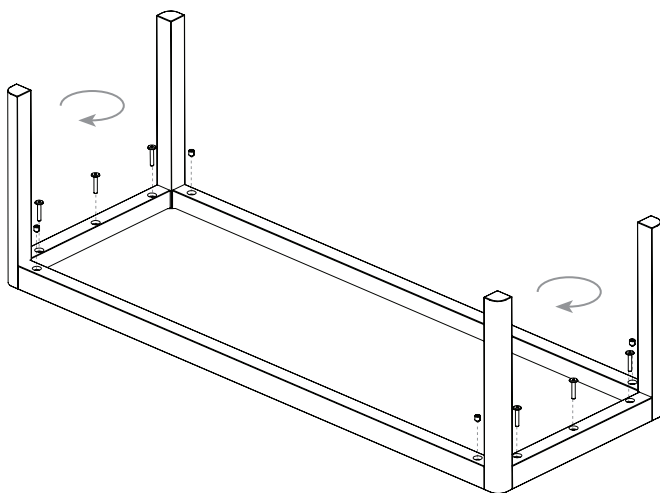
2



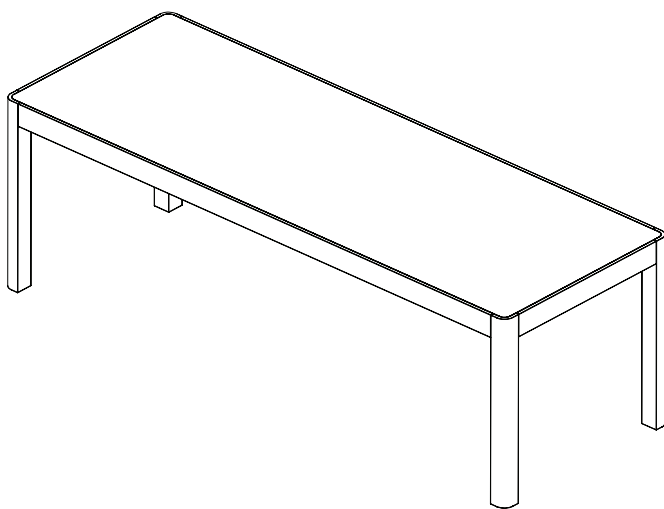
3



4



5



CLEANING – RENGØRING – REINIGUNG – NETTOYAGE – LIMPIEZA

- EN** Daily maintenance: Clean the table by wetting a cloth in hot water and a mild mixture of universal detergent or dishwashing detergent. Never use strong chemicals. Spilled water or grease can leave spots and should be removed immediately.
For linoleum versions, linoleum care is recommended for optimal saturation of the natural material 2-3 times a year. It is recommended to clean linoleum versions with a damp cloth and a pH neutral cleaner and wipe dry to remove any residues.
- DK** Ved daglig vedligeholdelse, rengør bordet med en fugtig klud og en mild opløsning af universalrengøringsmiddel eller opvaskemiddel. Brug aldrig stærke kemikalier. Vand og fedt kan efterlade stride pletter og bør derfor fjernes med det samme.
Til linoleumsudgaverne anbefales linoleumspleje 2-3 gange om året for at opnå optimal mætning af det naturlige materiale. Det anbefales at rengøre linoleumsversionerne med en fugtig klud og et pH-neutralt rengøringsmiddel, hvorefter der aftørres med en tør klud for at fjerne eventuelle rester.
- DE** Tägliche Pflege: Reinigen Sie den Tisch mit einem feuchten Tuch mit heißem Wasser und einer milden Mischung aus Universalreinigungsmittel oder Spülmittel. Verwenden Sie niemals starke Chemikalien. Wasser und Fett können Flecken werden.
Für Linoleumausführungen wird empfohlen, zwei- bis dreimal pro Jahr eine spezielle Linoleumpflege anzuwenden, um das natürliche Material optimal zu sättigen. Linoleumausführungen sollten mit einem feuchten Tuch und einem pH-neutralen Reinigungsmittel gereinigt und anschließend trockengewischt werden, um Rückstände zu entfernen.
- FR** Entretien quotidien: Nettoyez la table en mouillant un chiffon dans de l'eau chaude additionnée d'un doux mélange de détergent universel ou de liquide vaisselle. N'utilisez jamais de produits chimiques forts. L'eau et la graisse peuvent tacher et devraient être retiré tout de suite.
Pour les versions linoléum, un produit de soin pour linoléum est recommandé pour une saturation optimale du matériau naturel 2-3 fois par an. Il est recommandé de nettoyer les versions linoléum avec un chiffon humide et un agent nettoyant au pH neutre puis de les essuyer pour éliminer tout résidu.
- ES** El mantenimiento del día a día: Limpie la mesa mojando un paño en agua caliente con una suave combinación de detergente universal o de lavavajillas. Nunca use productos químicos agresivos. El agua y la grasa pueden dejar manchas y se deben retirarse de inmediato.
Para los modelos en linóleo, se recomienda realizar un tratamiento entre 2 y 3 veces al año, a fin de lograr una saturación óptima del material natural. Se recomienda limpiar los modelos en linóleo con un paño húmedo y un producto de limpieza de pH neutro y secar a continuación para eliminar cualquier residuo.