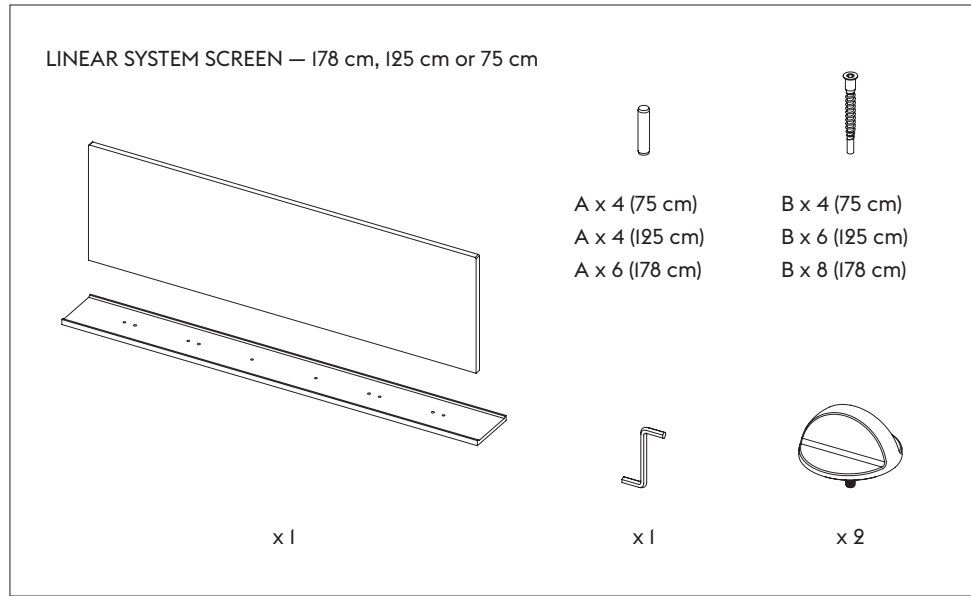
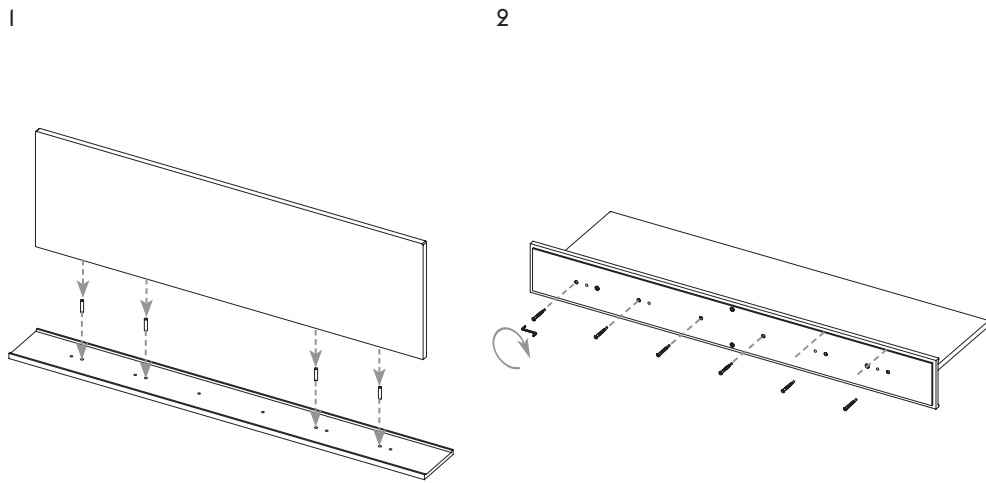


LINEAR SYSTEM SCREEN

— Thomas Bentzen

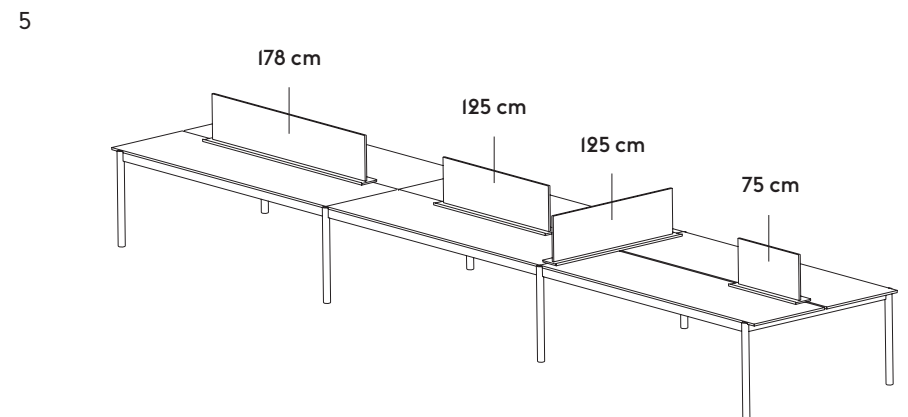
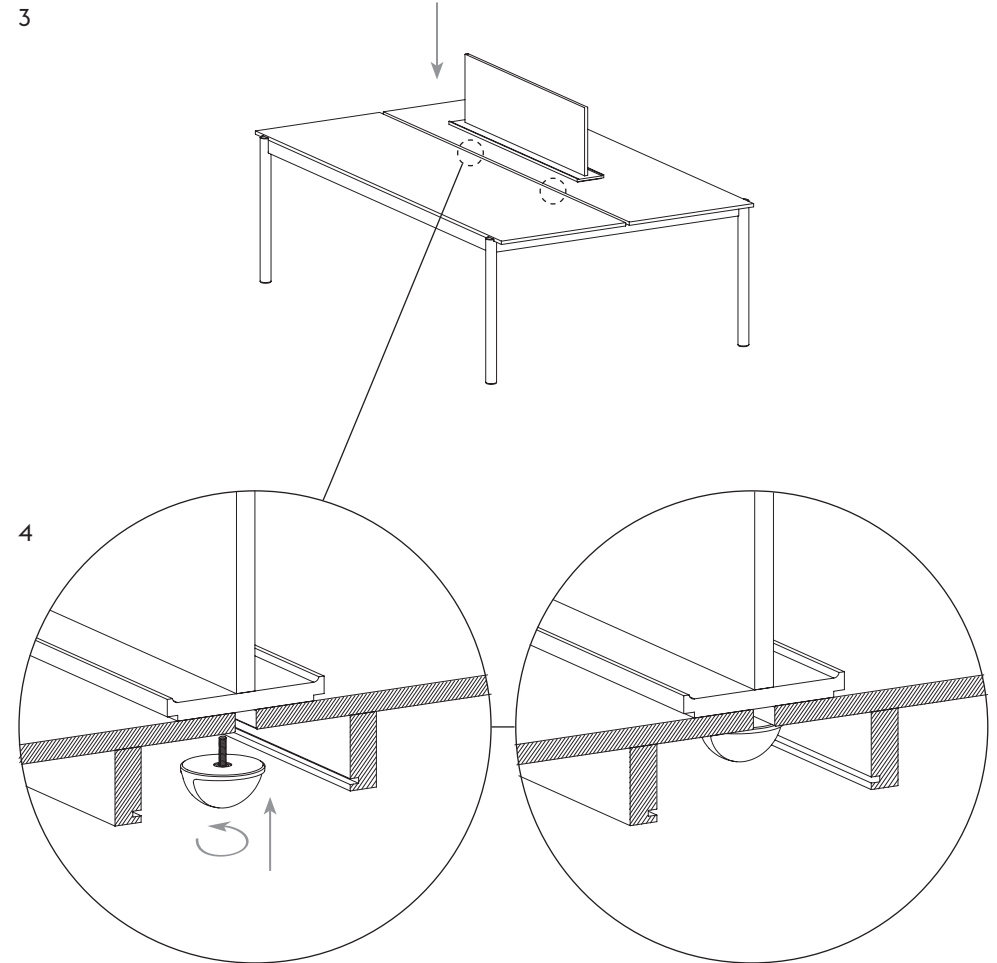


ASSEMBLY INSTRUCTION – SAMLE MANUAL – MONTAGEANLEITUNG
INSTRUCTIONS DE MONTAGE – INSTRUCCIONES DE MONTAJA



A x 4 (75 cm)
A x 4 (125 cm)
A x 6 (178 cm)

B x 4 (75 cm)
B x 6 (125 cm)
B x 8 (178 cm)



CLEANING — RENGØRING — REINIGUNG — NETTOYAGE — LIMPIEZA

- EN Clean the Linear System Screen with a damp cloth. If necessary, only use a mild detergent or washing up liquid and not concentrated. Always wipe with a dry cloth afterwards. To minimize the risk of stains and marks, liquid, grease etc. should be removed straight away.
- DK Rengør Linear System Screen med en fugtig klud. Brug om nødvendigt kun et mildt rengøringsmiddel eller opvaskemiddel, og ikke koncentrerede midler. Aftør altid med en tør klud til sidst. For at minimere risikoen for pletter eller mærker skal væske, fedt osv. fjernes straks.
- DE Linear System Screen mit einem feuchten Tuch reinigen. Verwenden Sie erforderlichenfalls ausschließlich ein mildes Reinigungsmittel oder einen Haushaltsreiniger (kein Konzentrat). Stets mit einem trockenen Tuch nachwischen. Um das Risiko bleibender Flecken zu minimieren, sollten Flüssigkeiten, Fette usw. sofort entfernt werden.
- FR Nettoyez le Linear System Screen avec un chiffon humide. Si nécessaire, utilisez exclusivement un détergent doux ou du liquide vaisselle et non concentré. Toujours essuyer ensuite avec un chiffon sec. Pour minimiser le risque de taches et marques, les liquides, la graisse, etc. doivent être éliminés tout de suite.
- ES Limpiar la Linear System Screen con un paño húmedo. De ser necesario, utilizar detergentes o productos líquidos suaves, no concentrados. Después, frotar siempre con un paño seco. A fin de evitar al máximo el riesgo de manchas y marcas, limpiar y quitar de inmediato cualquier resto de líquido, grasas y similares.