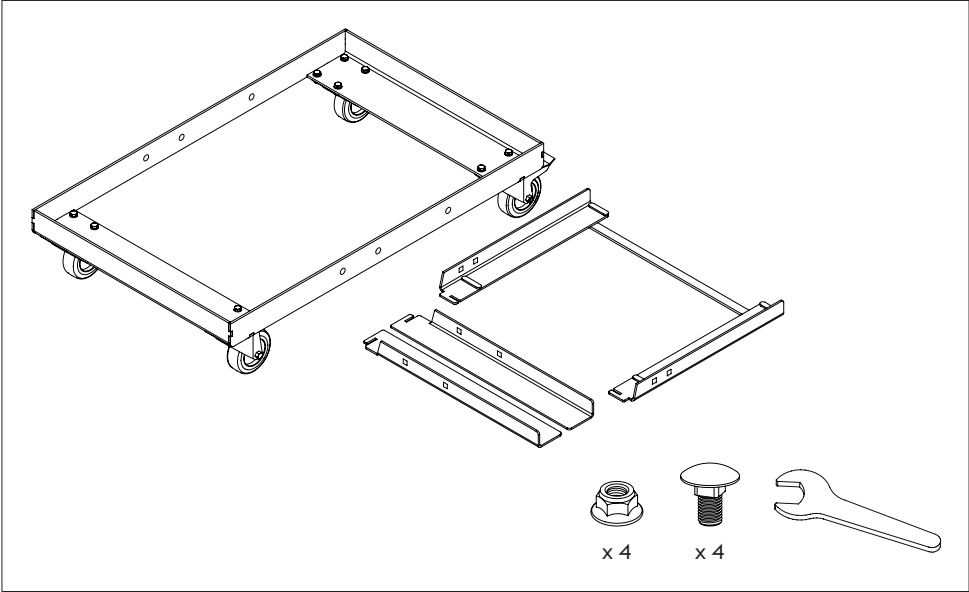
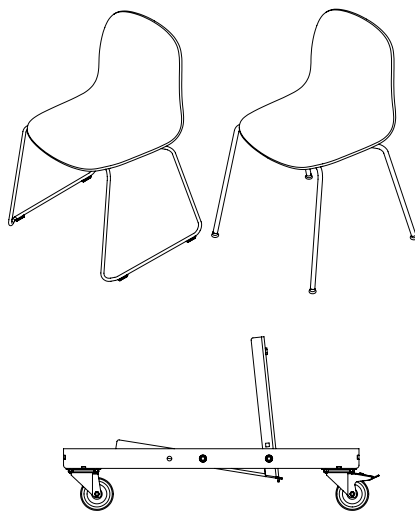
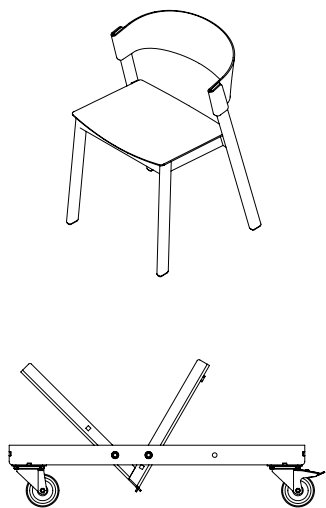


**VISU CHAIR /
COVER
SIDE CHAIR
TROLLEY
— ASSEMBLY**

CONTENT – INDHOLD – INHALT – CONTENU – CONTENIDO

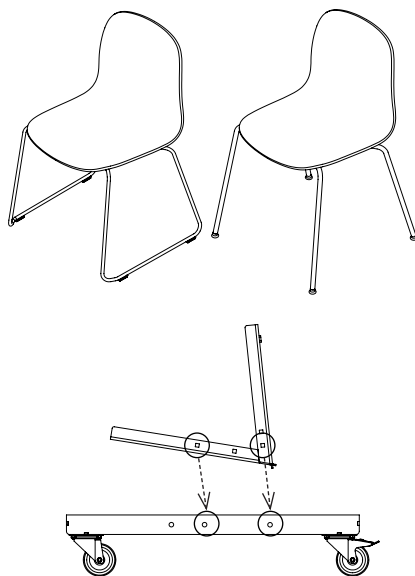
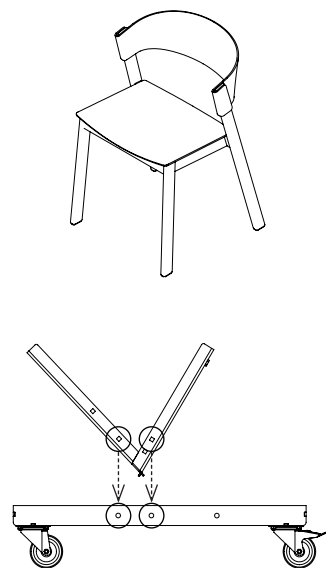


CONFIGURATIONS – KONFIGURATIONER – KONFIGURATIONEN – CONFIGURATIONS
– CONFIGURACIONES

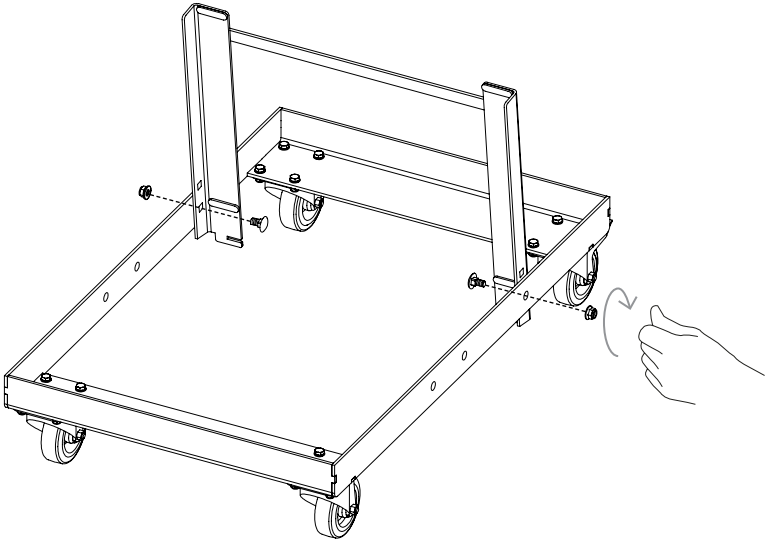


ASSEMBLY INSTRUCTION – SAMLEMANUAL – MONTAGEANLEITUNG
INSTRUCCIONES DE MONTAJE – INSTRUCCIONES DE MONTAJE

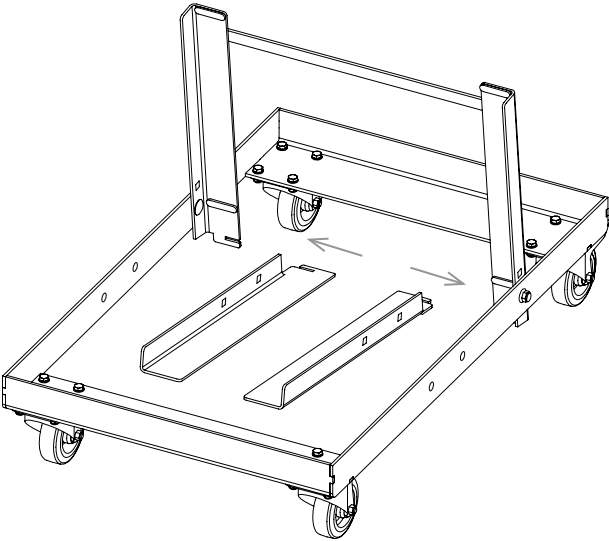
1



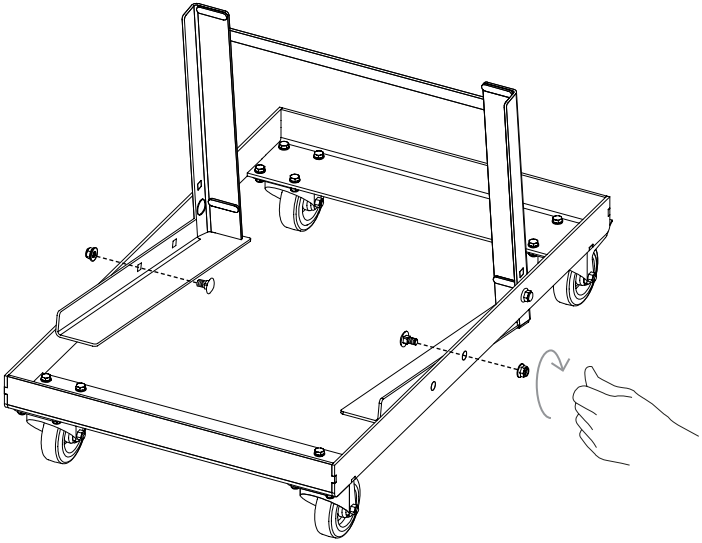
2



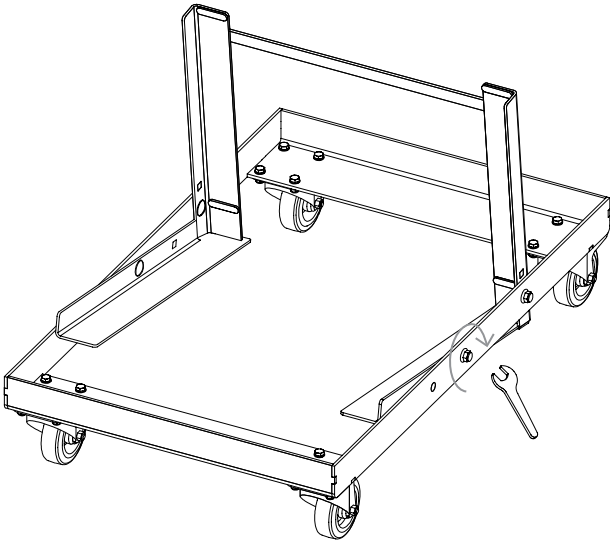
3



4



5



CLEANING – RENGØRING – SÄUBERN – NETTOYAGE – LIMPIEZA

- EN Remove non-greasy stains by carefully dabbing with a lint-free cloth or sponge wrung out in clean warm water. If necessary, clean by dabbing with soapy water with a little dish soap. Finally, dab the surface with clean water.
- DK Fjern lette pletter ved forsigtigt at dubbe med en farvefri klud eller svamp opvredet i varm vand. Hvis nødvendigt, rengør da ved at dubbe med vand opløst med en smule neutral opvaskemiddel. Dub til sidst overfladen med rent vand.
- DE Entfernen Sie nicht fetthaltige Flecken durch vorsichtiges Abtupfen mit einem fusselfreien Tuch oder einem Schwamm, den Sie in sauberem warmem Wasser ausgewrungen haben. Falls erforderlich tupfen Sie die Stelle mit Wasser ab, das Sie mit einer kleinen Menge Spülmittel versetzt haben. Anschließend mit klarem Wasser nachtupfen.
- FR Retirez les taches non grasses en tapotant délicatement avec un tissu non pelucheux ou une éponge essorée dans de l'eau chaude propre. Si nécessaire, nettoyez en tapotant avec de l'eau savonneuse obtenue avec un petit savon à vaisselle. En enfin, tapotez la surface avec de l'eau propre.
- ES Elimine las manchas no grasientas frotando cuidadosamente con un paño sin pelusas o una esponja con agua limpia y tibia escurrida. Si es necesario, limpie utilizando agua jabonosa con un poco de lavavajillas. Finalmente, frote ligeramente la superficie con agua limpia.