

LINEAR MOUNTED LAMP — 89.4"

— Thomas Bentzen

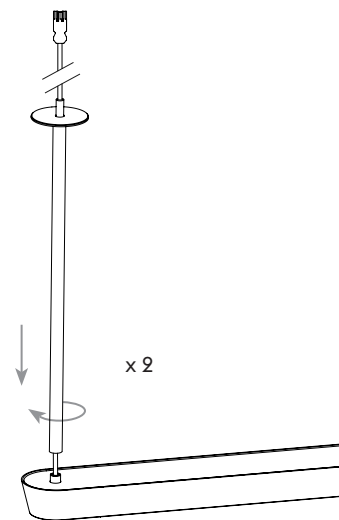


ASSEMBLY INSTRUCTION – INSTRUCTIONS DE MONTAGE –
INSTRUCCIONES DE MONTAJA

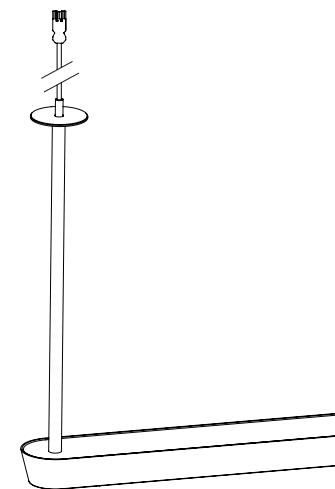
LINEAR MOUNTED LAMP – 209,2 CM
INPUT: AC 100-240V ~ 50/60HZ
OUTPUT: 58,9W LED



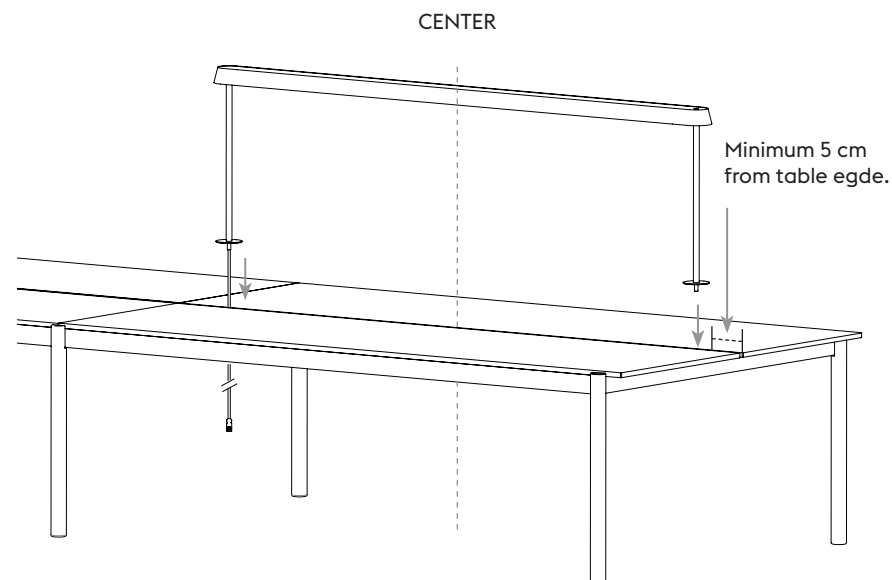
1



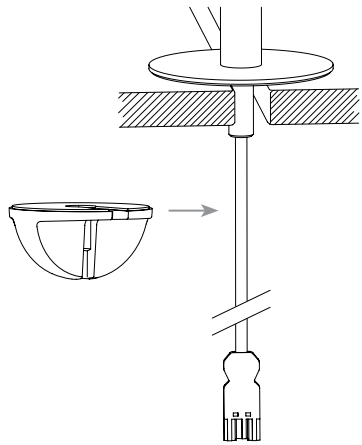
2



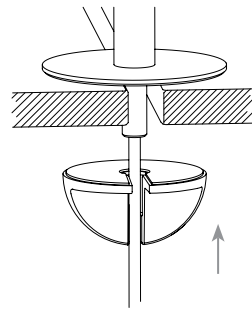
3



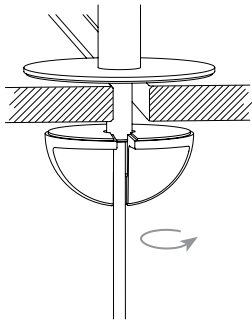
4



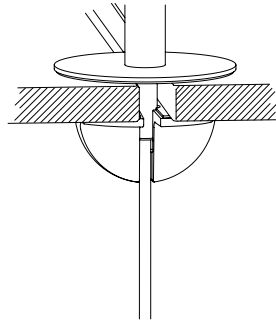
5



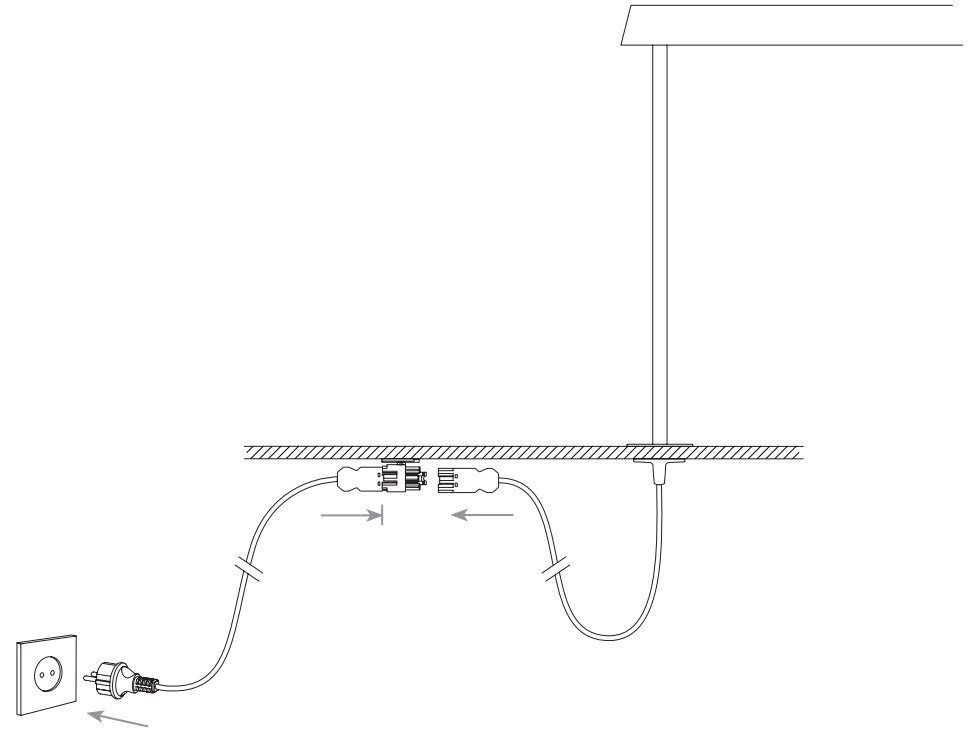
6



7

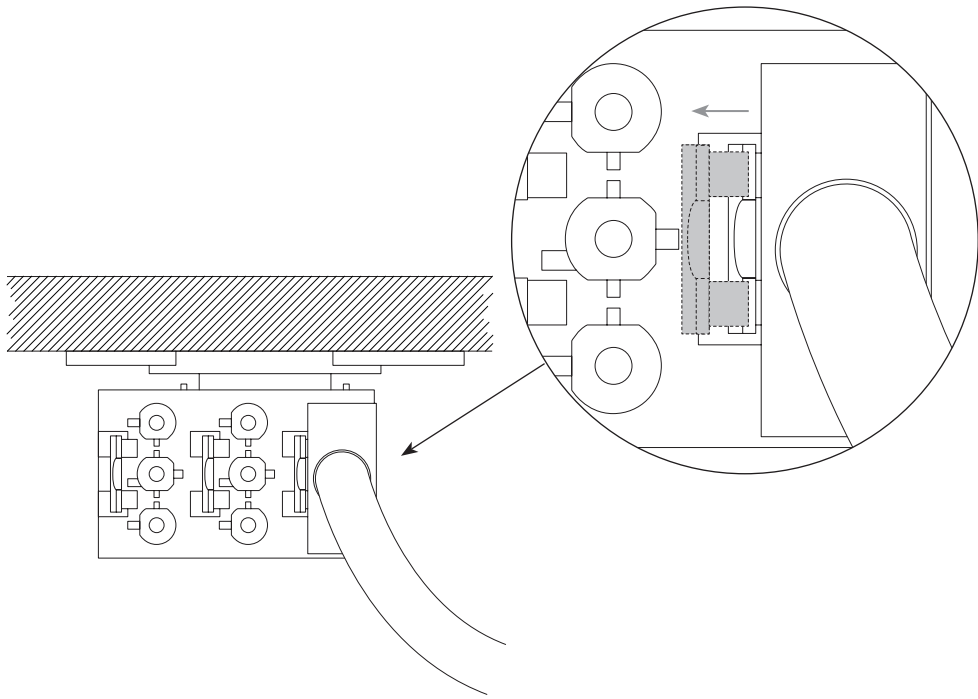


8

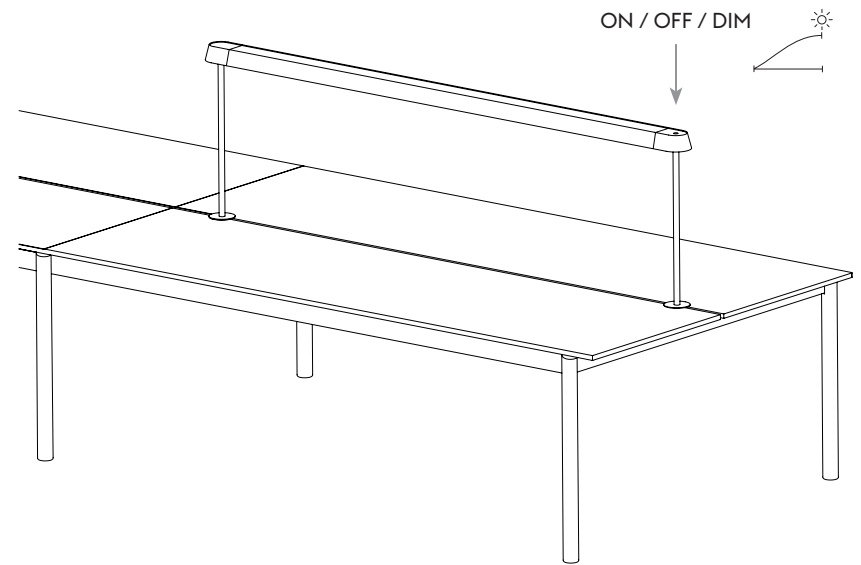


- EN Please note that the Linear Mounted Lamps must be connected to the separate Linear Table Power Kit.
- FR Veuillez noter que les Linear Mounted Lamps doivent être connectées au Kit d'alimentation de la table Linear vendu séparément.
- ES Tenga en cuenta que Linear Mounted Lamps debe conectarse al kit independiente Linear Table Power.

- 9 EN To release the Wieland GSTI8I3 plug from the distribution block, lift the latch indicated on the illustration by using a flat screwdriver or similar tool and firmly pull out the plug.
- FR Pour libérer la fiche Wieland GSTI8I3 du répartiteur il faut soulever le loquet représenté sur la figure à l'aide d'un tournevis plat ou d'un outil équivalent et tirer fermement sur la fiche.
- ES Para sacar el conector Wieland GSTI8I3 del bloque de distribución, levante el enganche indicado en la ilustración con un destornillador plano o una herramienta similar y tire del conector con firmeza.



10



CLEANING — NETTOYAGE — LIMPIEZA

- EN Turn off electricity, clean with dry cloth.
- FR Eteindre l'électricité, nettoyer avec un chiffon humide.
- ES Apague la electricidad, limpie con un paño seco.

ATTENTION — ATTENTION — ATENCIÓN

- EN If the external flexible cable or cord of this lamp is damaged, it shall be exclusively replaced by the manufacturer, the service agent or a similar qualified person in order to avoid a hazard.
- FR Si le câble de ce luminaire est endommagé, il doit être remplacé exclusivement par le fabricant ou par une personne qualifiée afin d'éviter tout incident.
- ES Si el cable exterior flexible o el cordón de esta luminaria está dañado, debe ser sustituido exclusivamente por el fabricante o en su defecto su servicio técnico o un profesional cualificado similar para evitar posibles riesgos.