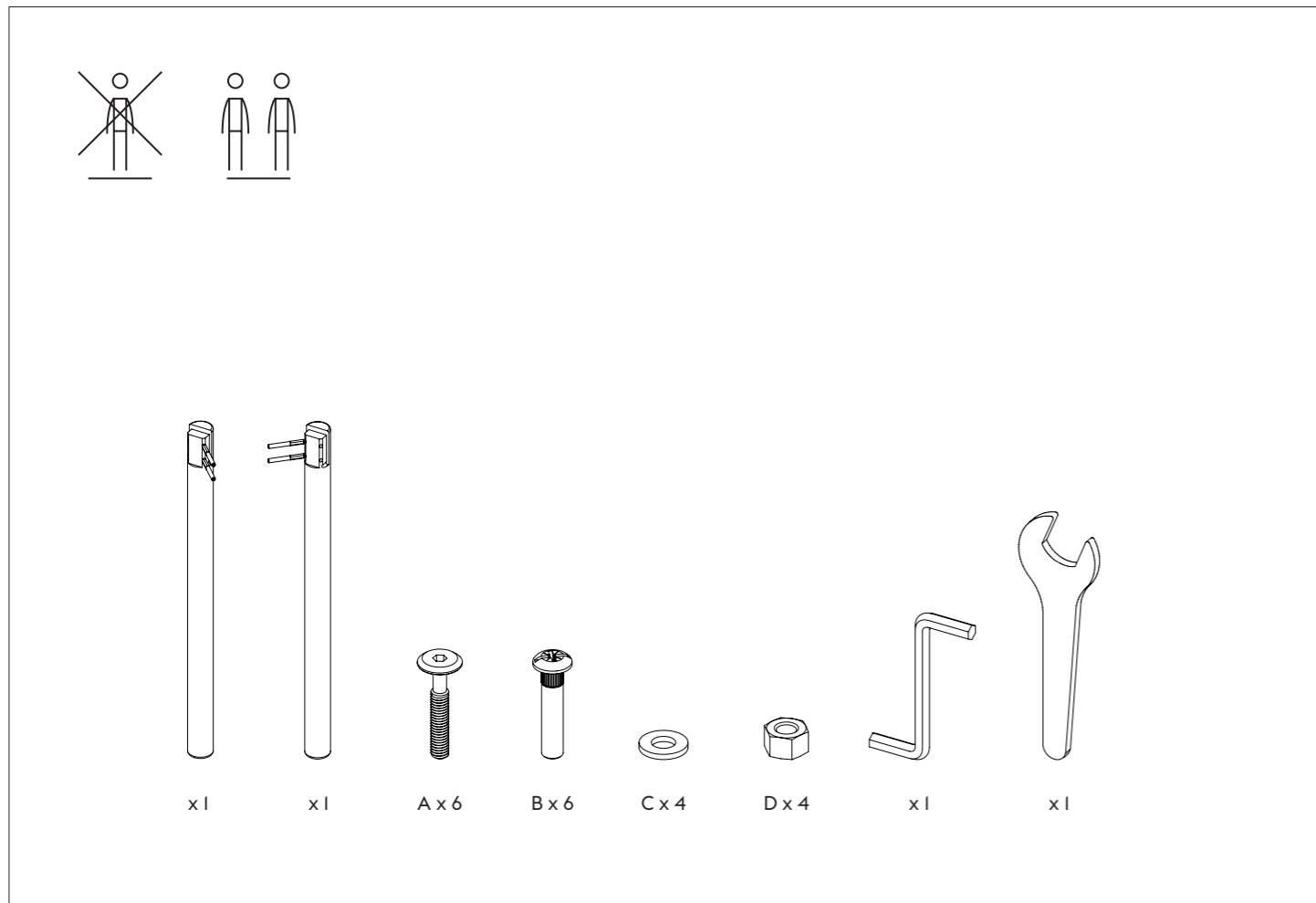


LINEAR SYSTEM TABLE — CONNECTING LEGS

— Thomas Bentzen



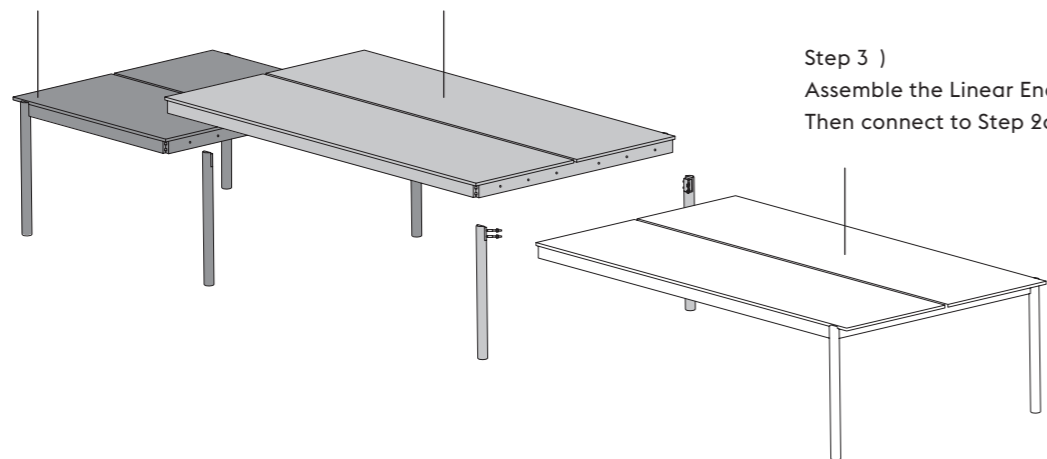
ASSEMBLING YOUR LINEAR SYSTEM:

Step 1)
Assemble the Linear End Module and attach a set of Linear Connecting Legs.

Step 2a)
Assemble the Linear Middle Module(s) and attach a set of Linear Connecting Legs.
Then connect to Step 1.

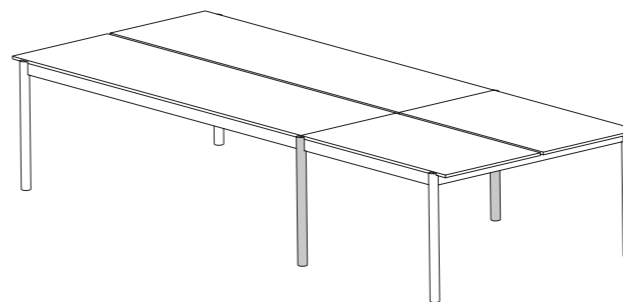
or, Step 2b)
Assemble the Linear End Module.
Then connect to Step 1.

Step 3)
Assemble the Linear End Module.
Then connect to Step 2a.



CONNECT VARIOUS MODULES USING THIS MANUAL

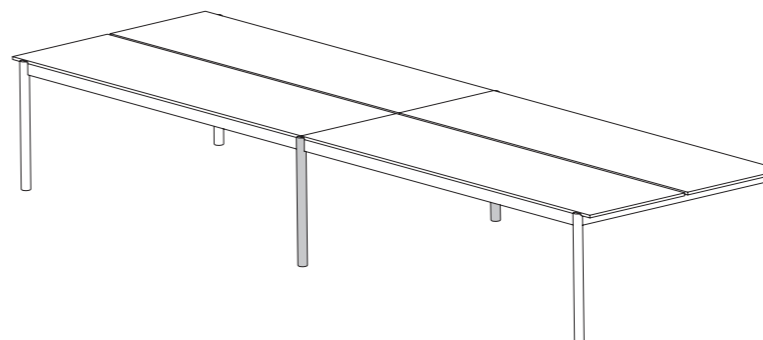
CONFIGURATION 1



End Module
240 cm / 94,5"

End Module
120 cm / 47,2"

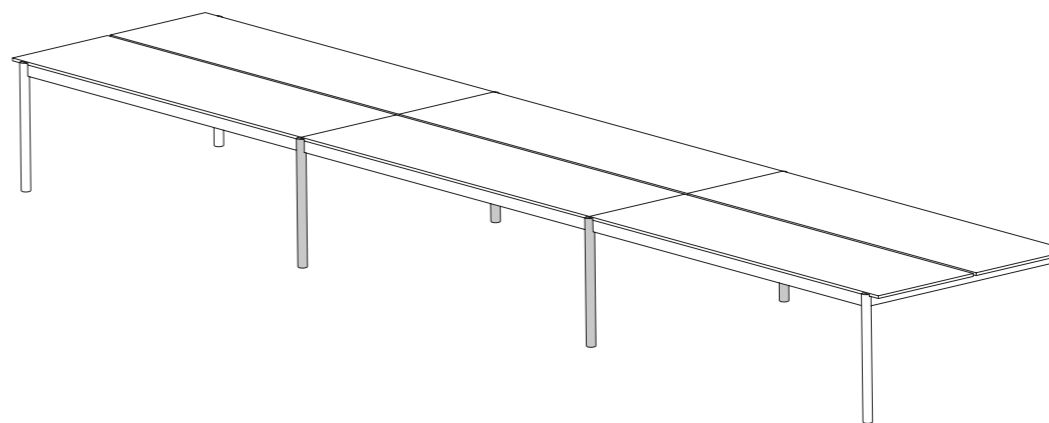
CONFIGURATION 2



End Module
240 cm / 94,5"

End Module
240 cm / 94,5"

EXAMPLE SHOWN IN THIS MANUAL:
CONFIGURATION 3

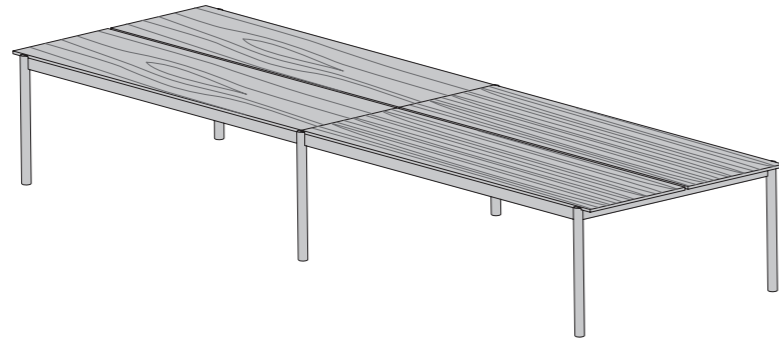
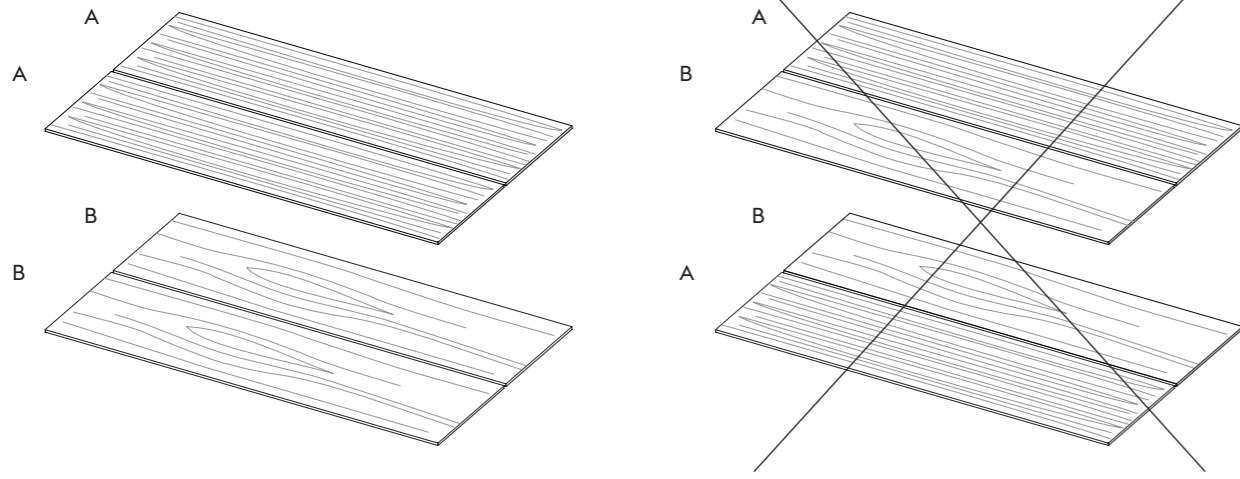


End Module
240 cm / 94,5"

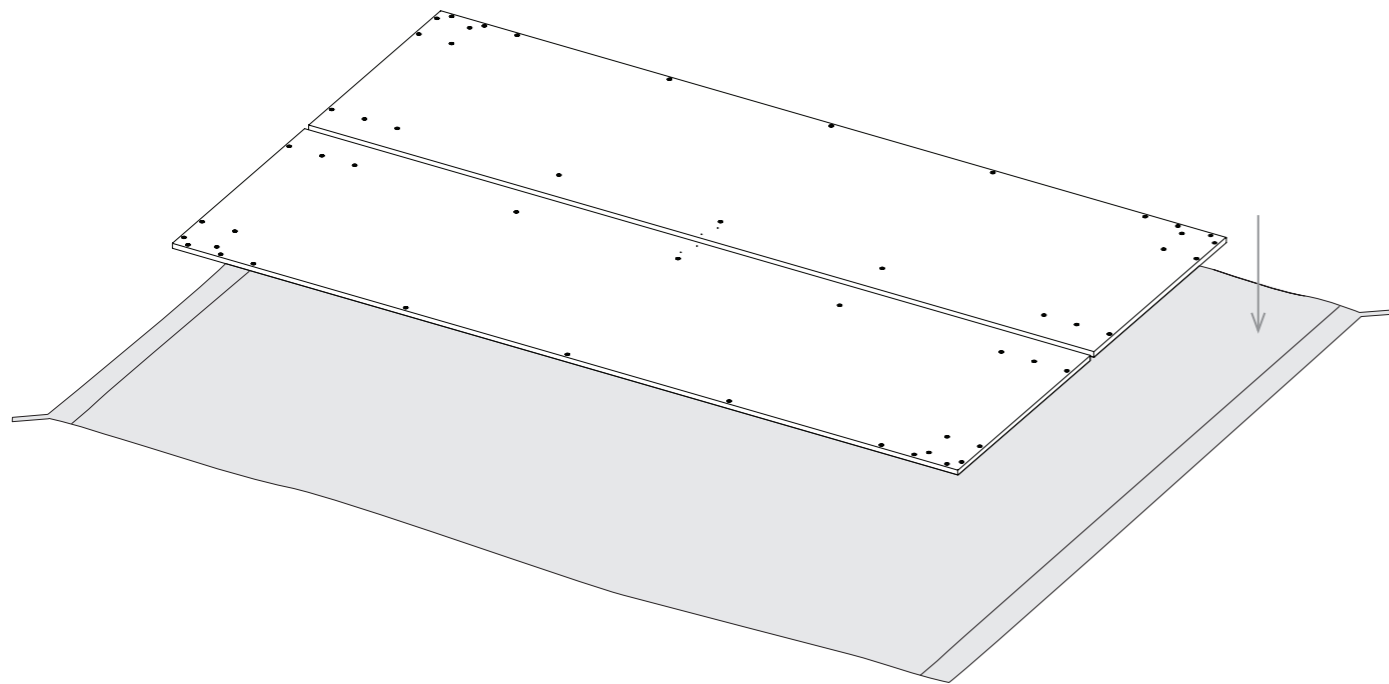
Middle Module
240 cm / 94,5"

End Module
240 cm / 94,5"

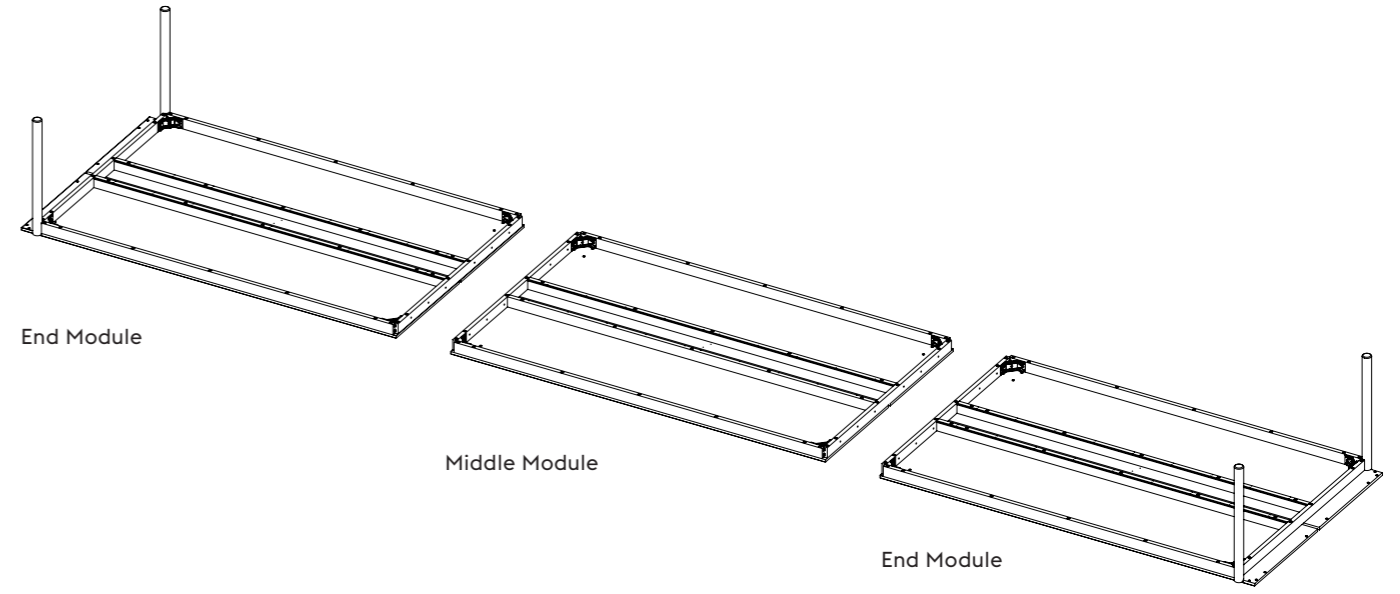
- 1 Make sure to use the table tops from each package on the same module as they are matched together. The color and wood grain on the table tops can vary from module to module, see figure below



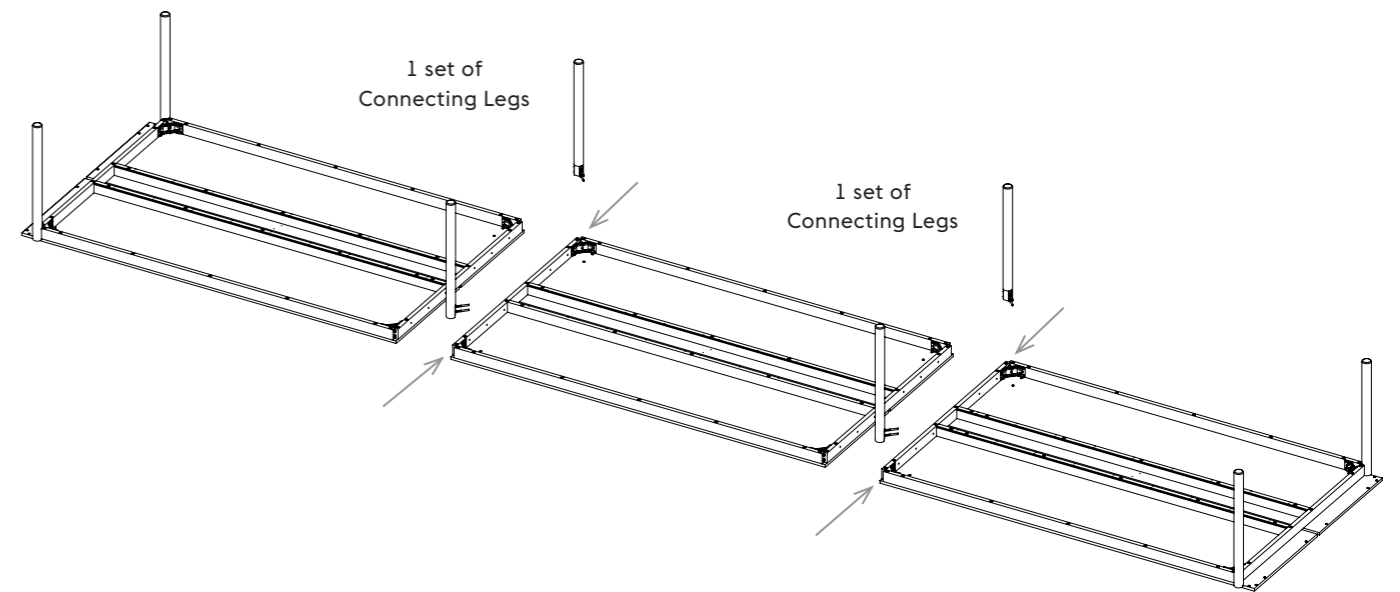
2



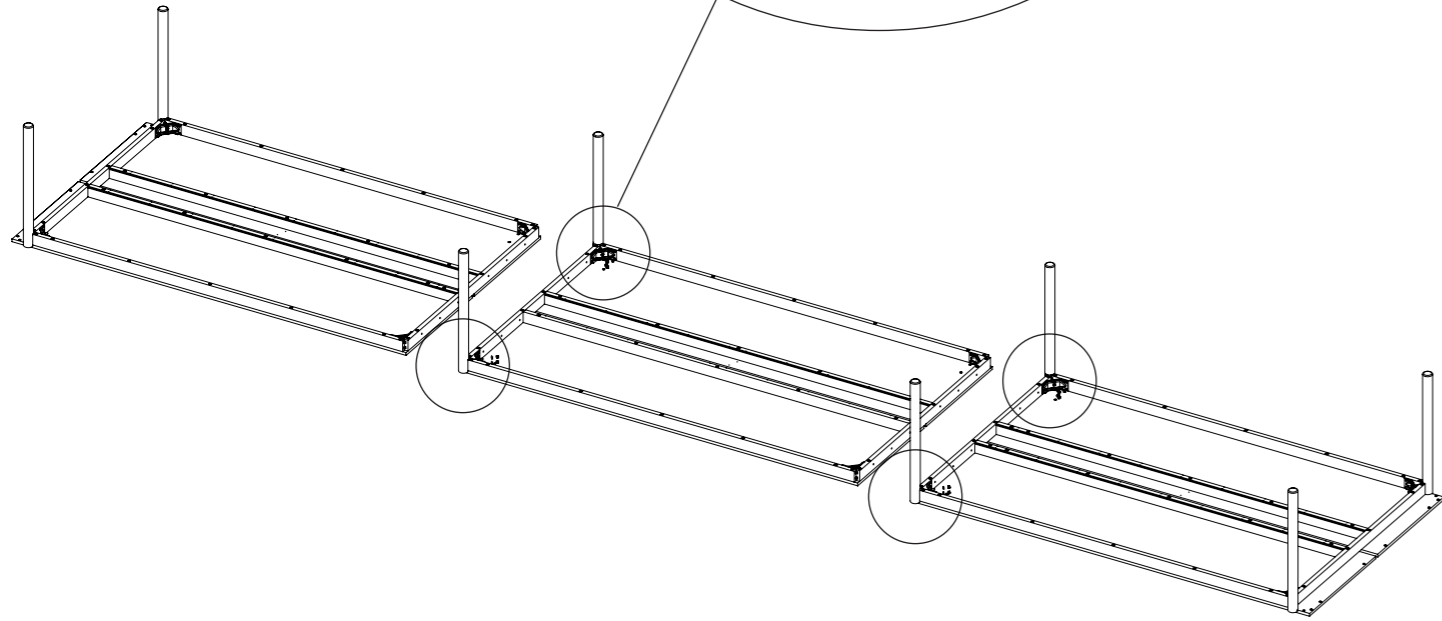
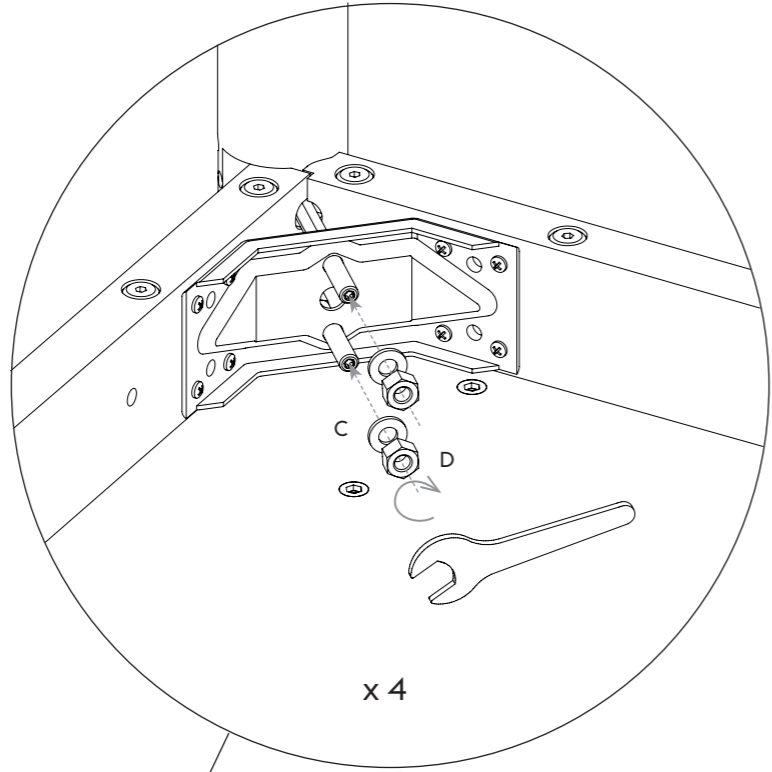
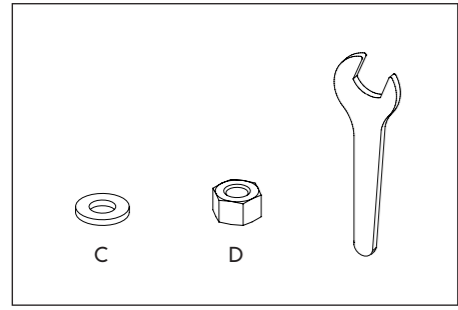
3



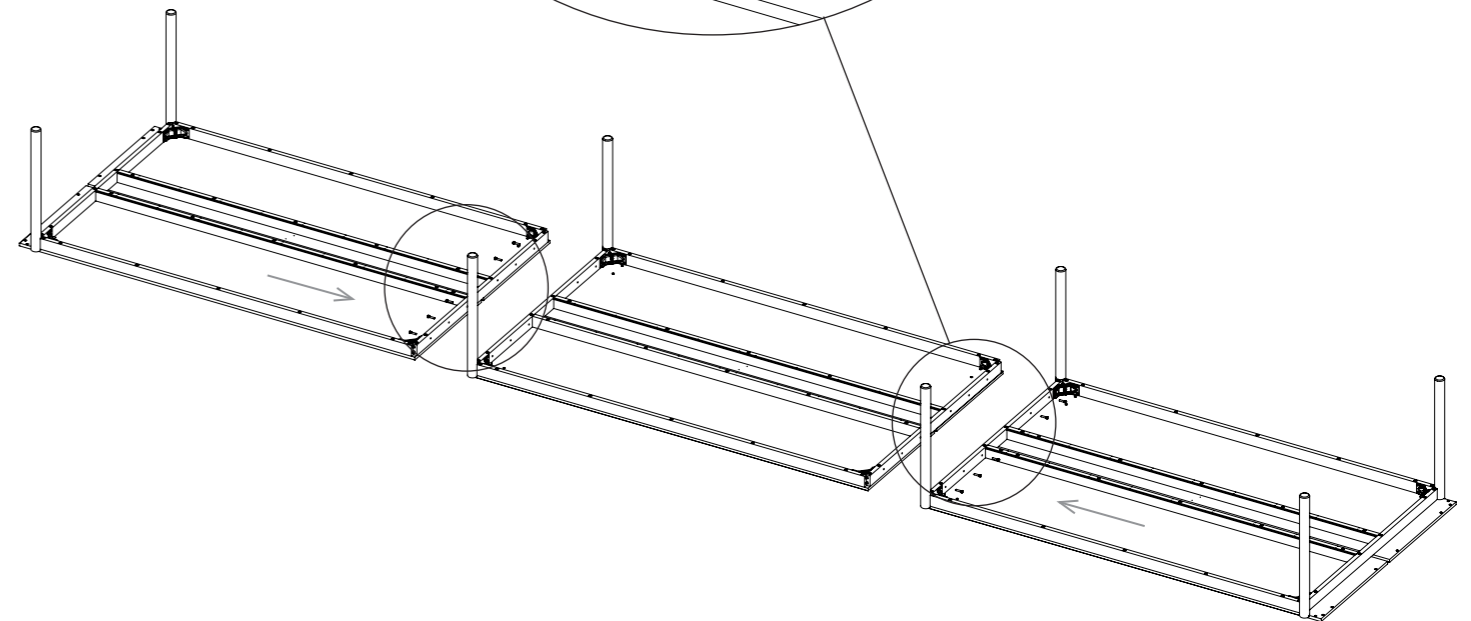
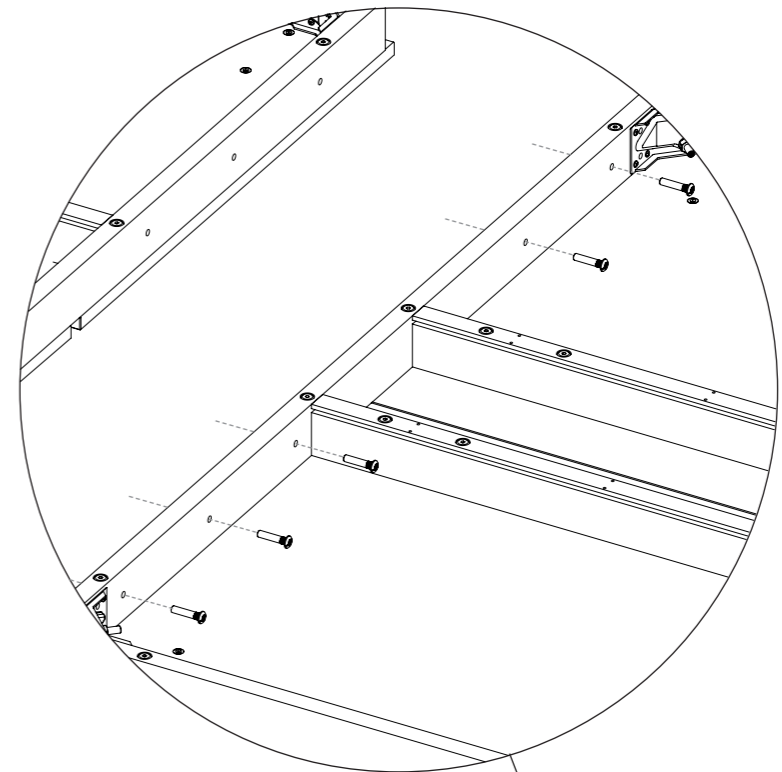
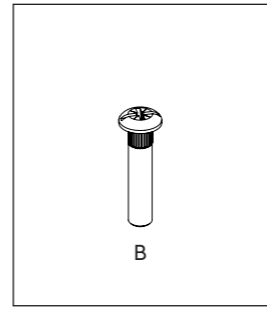
4



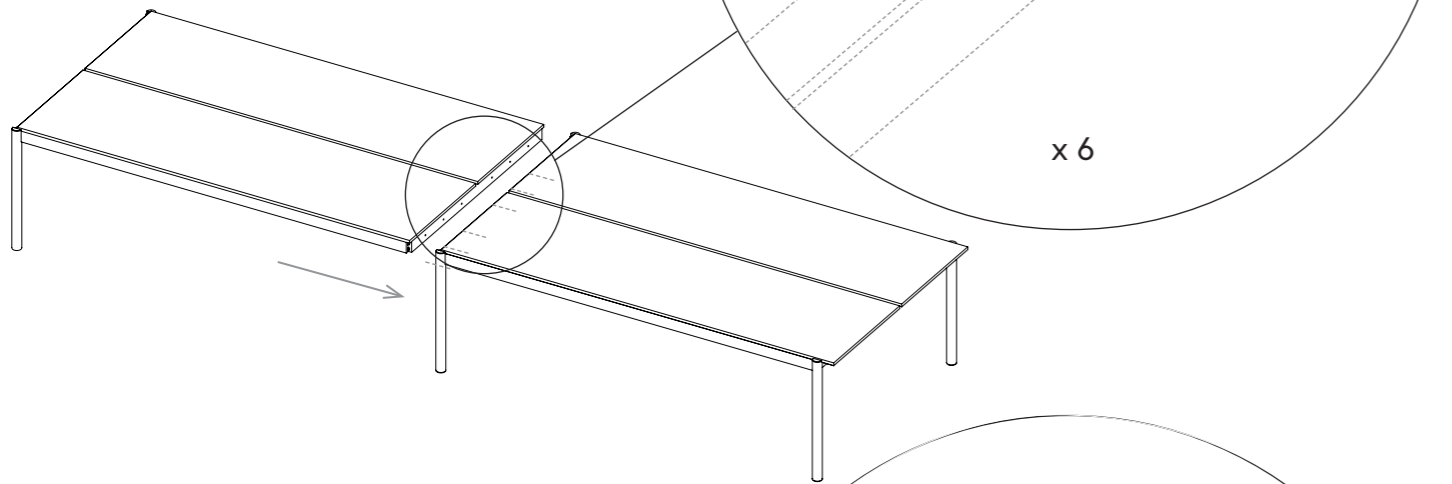
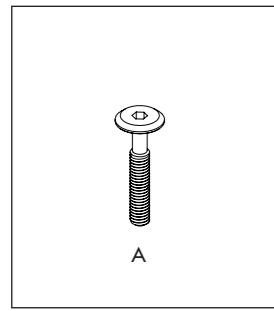
5



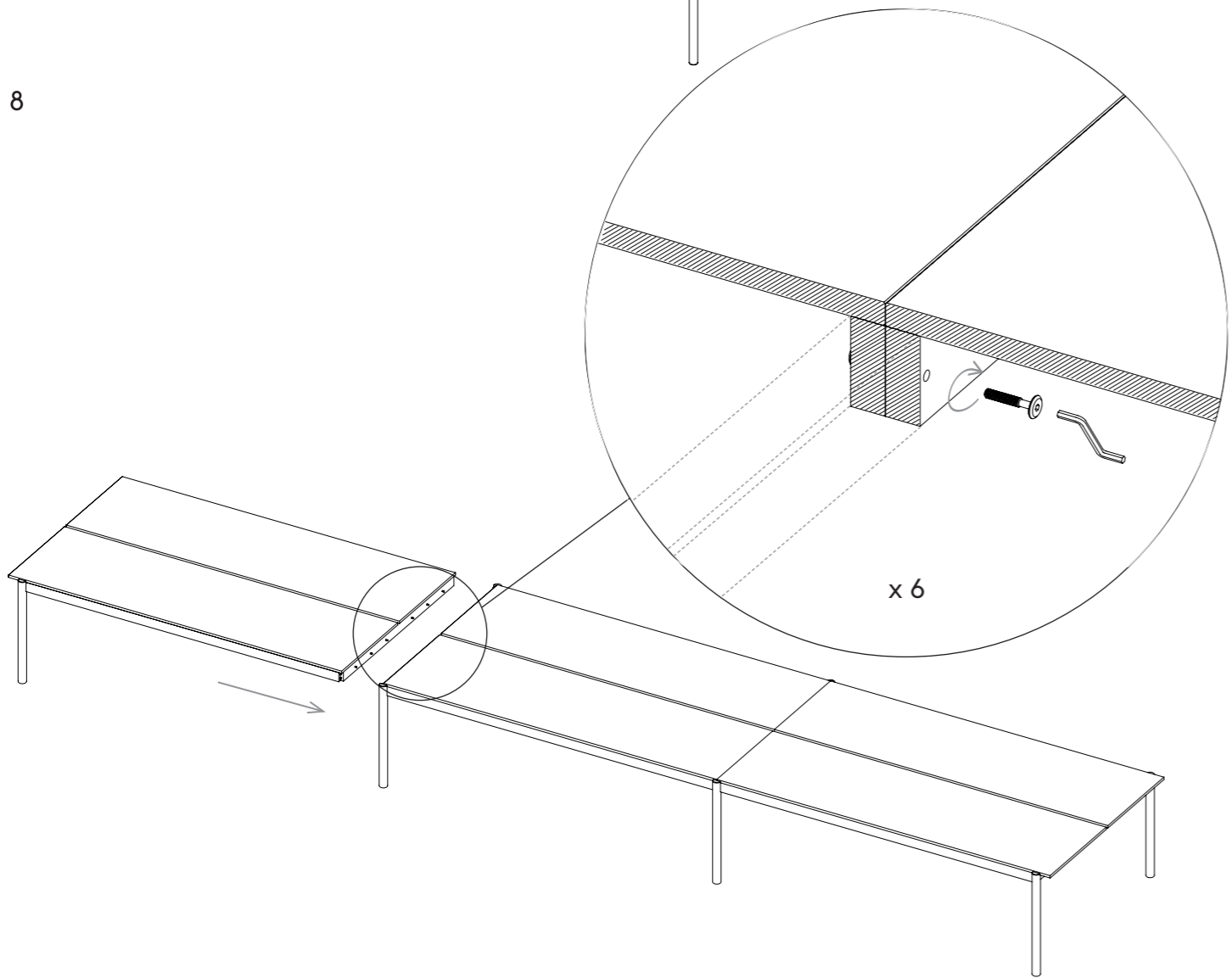
6



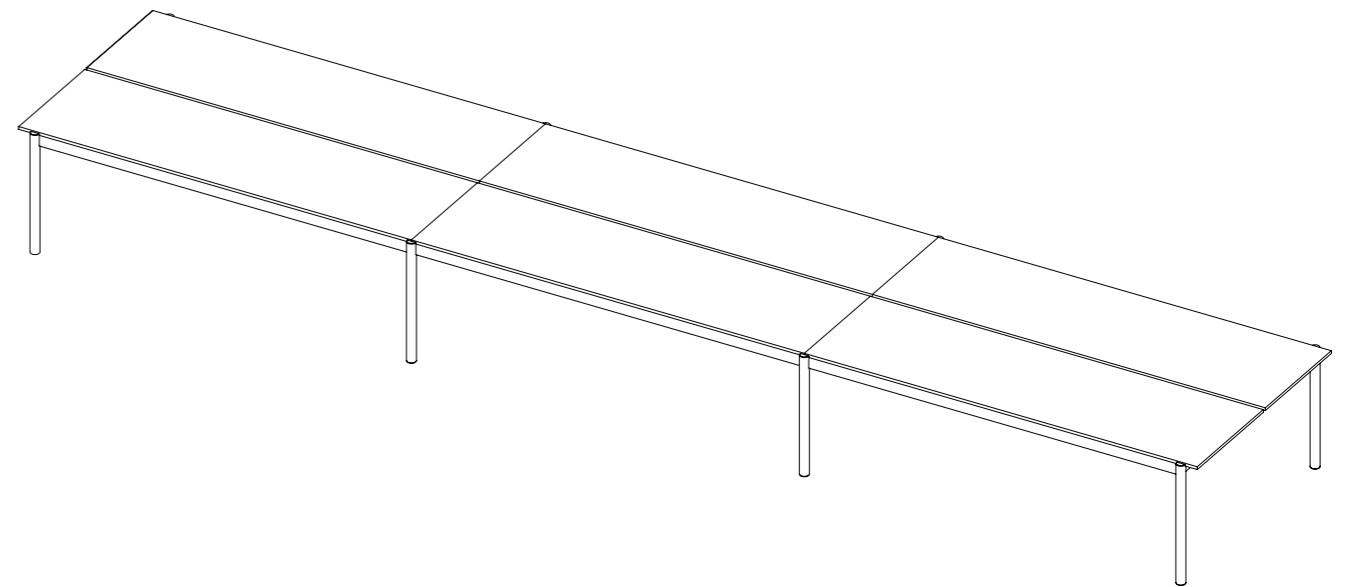
7



8



9



CLEANING – RENGØRING – SÄUBERN – NETTOYAGE – LIMPIEZA

- EN Clean the table with a damp cloth. If necessary, only use a mild detergent or washing up liquid and not concentrated. Always wipe with a dry cloth afterwards. To minimize the risk of stains and marks, liquid, grease etc. should be removed straight away.
- DK Rengør bordet med en fugtig klud. Brug om nødvendigt kun et mildt rengøringsmiddel eller opvaskemiddel, og ikke koncentrerede midler. Aftør altid med en tør klud til sidst. For at minimere risikoen for pletter eller mærker skal væske, fedt osv. fjernes straks.
- DE Tisch mit einem feuchten Tuch reinigen. Verwenden Sie erforderlichenfalls ausschließlich ein mildes Reinigungsmittel oder einen Haushaltsreiniger (kein Konzentrat). Stets mit einem trockenen Tuch nachwischen. Um das Risiko bleibender Flecken zu minimieren, sollten Flüssigkeiten, Fette usw. sofort entfernt werden.
- FR Nettoyez la table avec un chiffon humide. Si nécessaire, utilisez exclusivement un détergent doux ou du liquide vaisselle et non concentré. Toujours essuyer ensuite avec un chiffon sec. Pour minimiser le risque de taches et marques, les liquides, la graisse, etc. doivent être éliminés tout de suite.
- ES Limpiar la mesa con un paño húmedo. De ser necesario, utilizar detergentes o productos líquidos suaves, no concentrados. Después, frotar siempre con un paño seco. A fin de evitar al máximo el riesgo de manchas y marcas, limpiar y quitar de inmediato cualquier resto de líquido, grasas y similares.