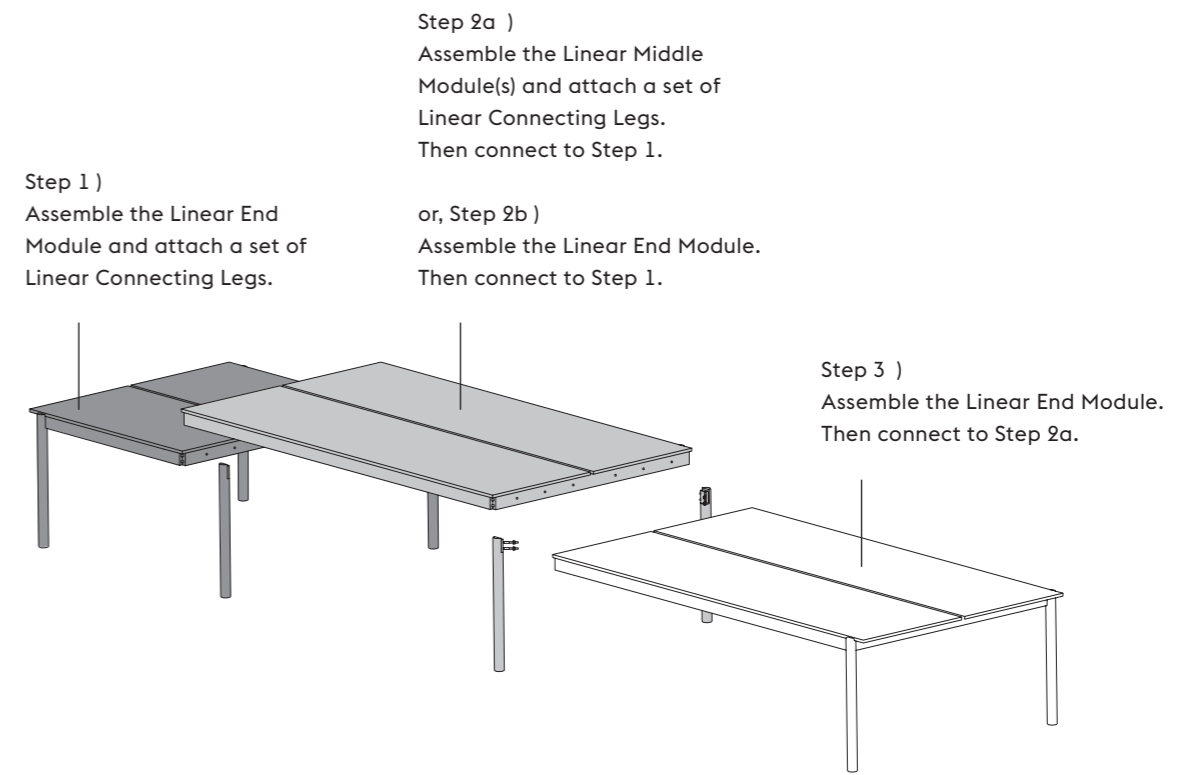
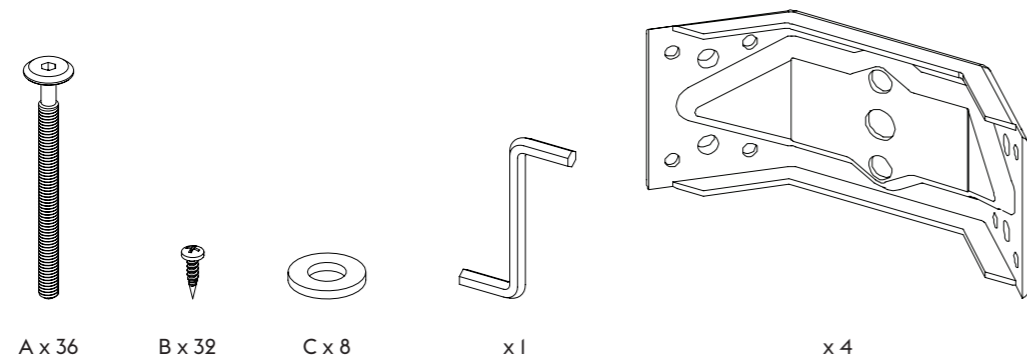
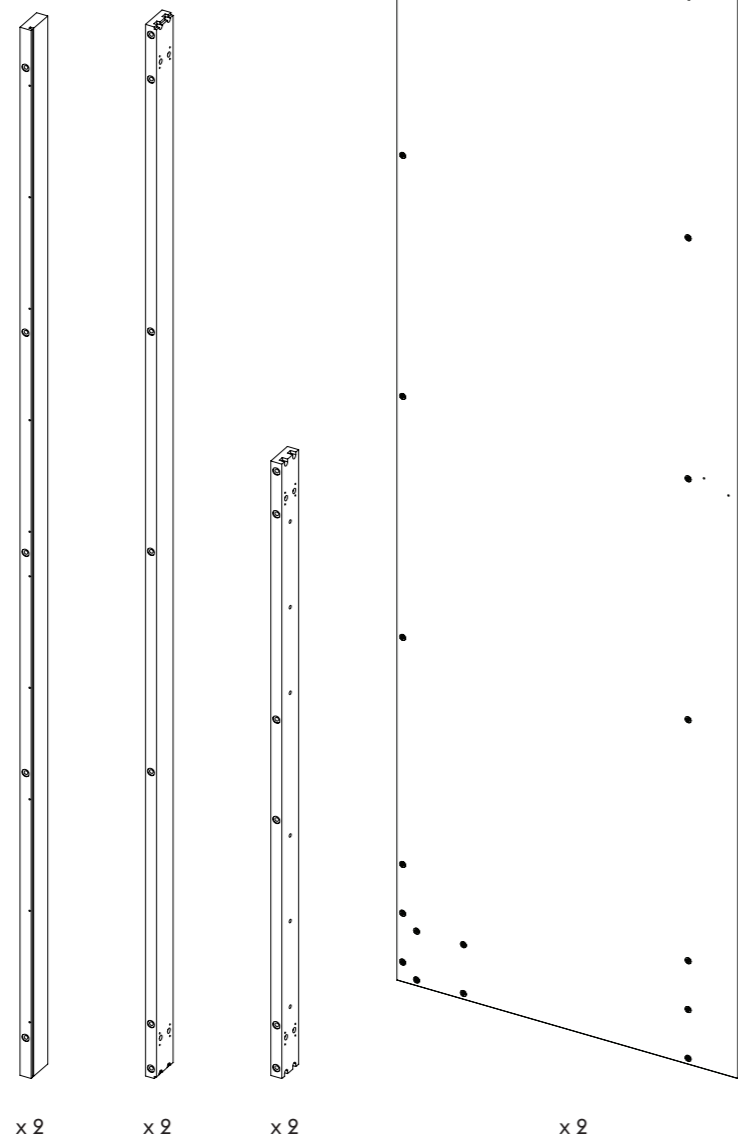
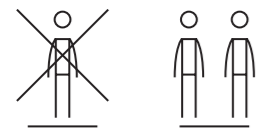


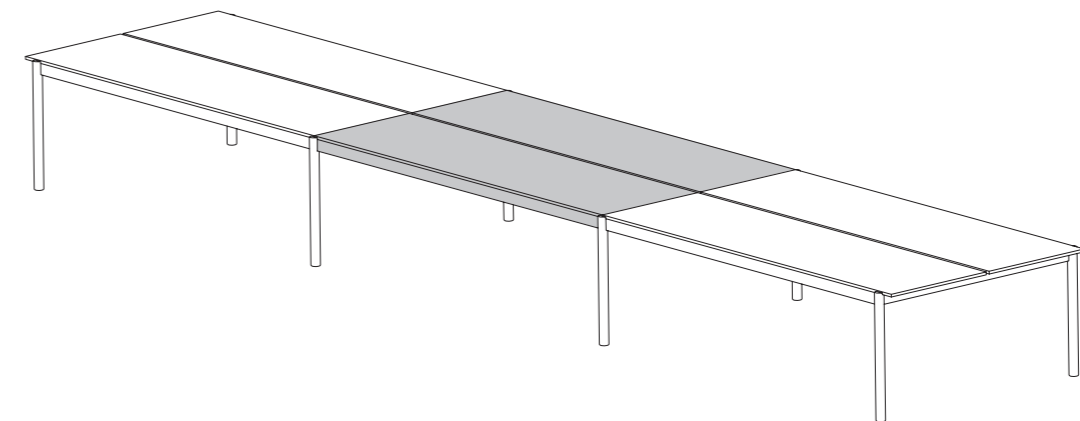
LINEAR SYSTEM TABLE — MIDDLE MODULE

— Thomas Bentzen



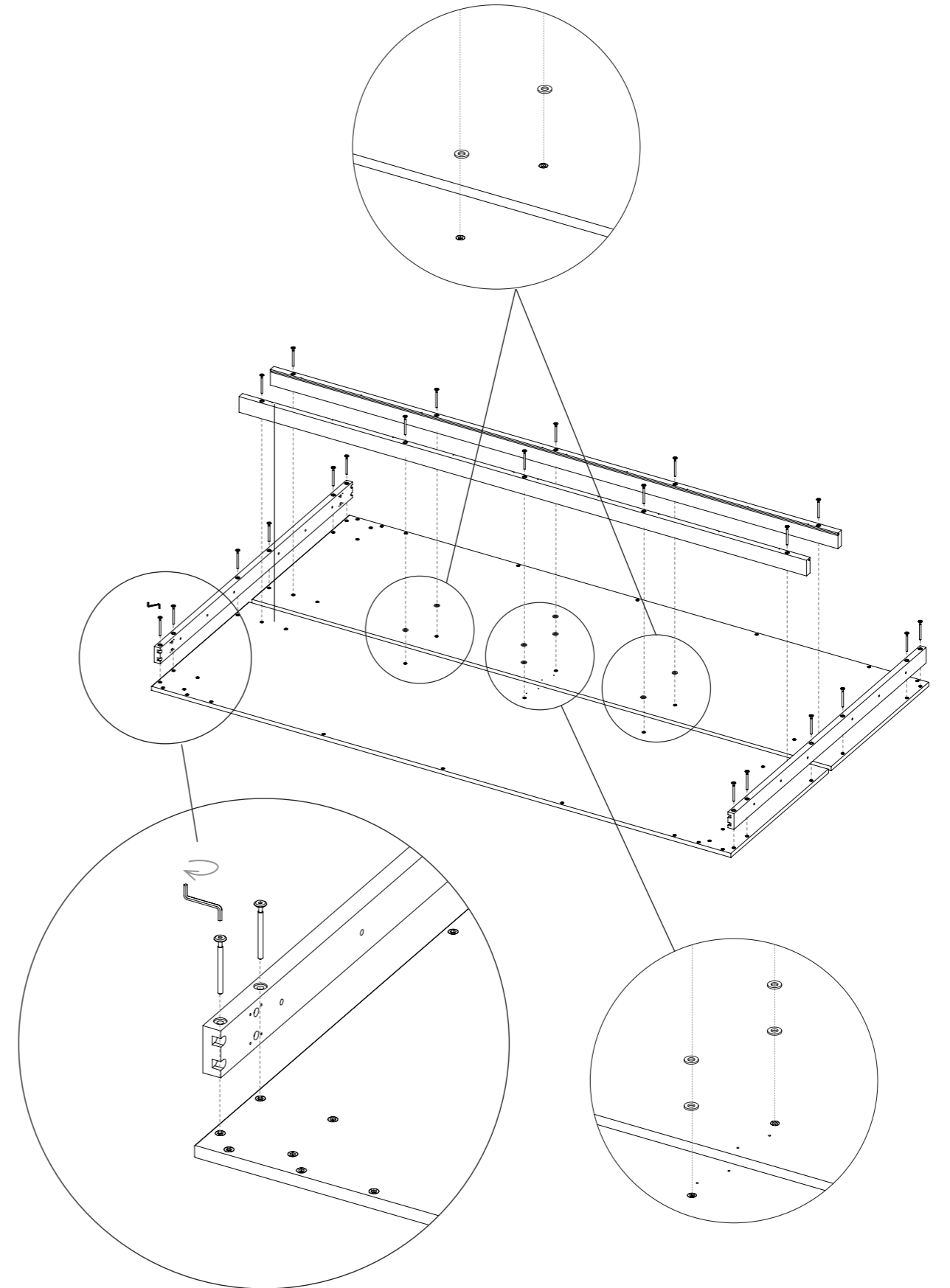
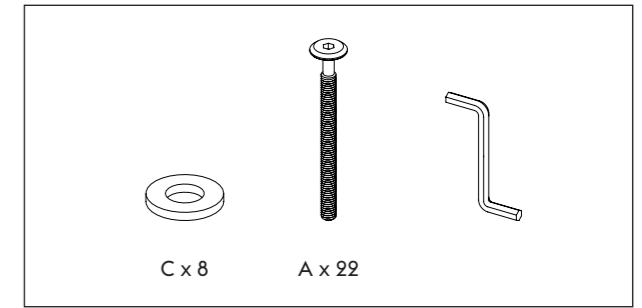
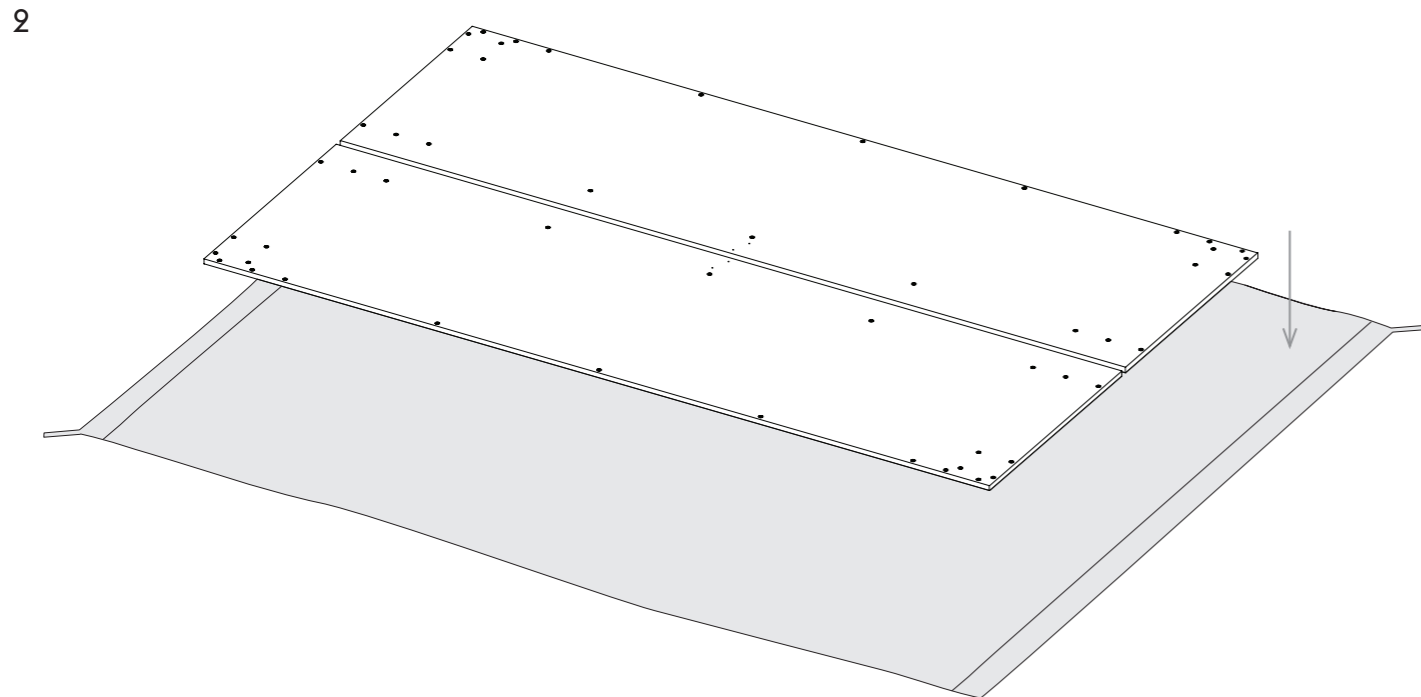
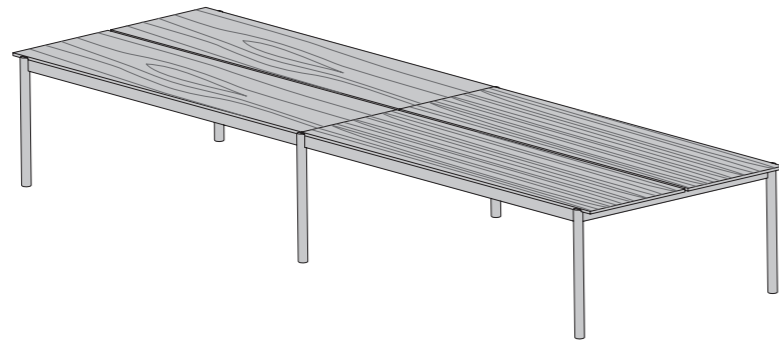
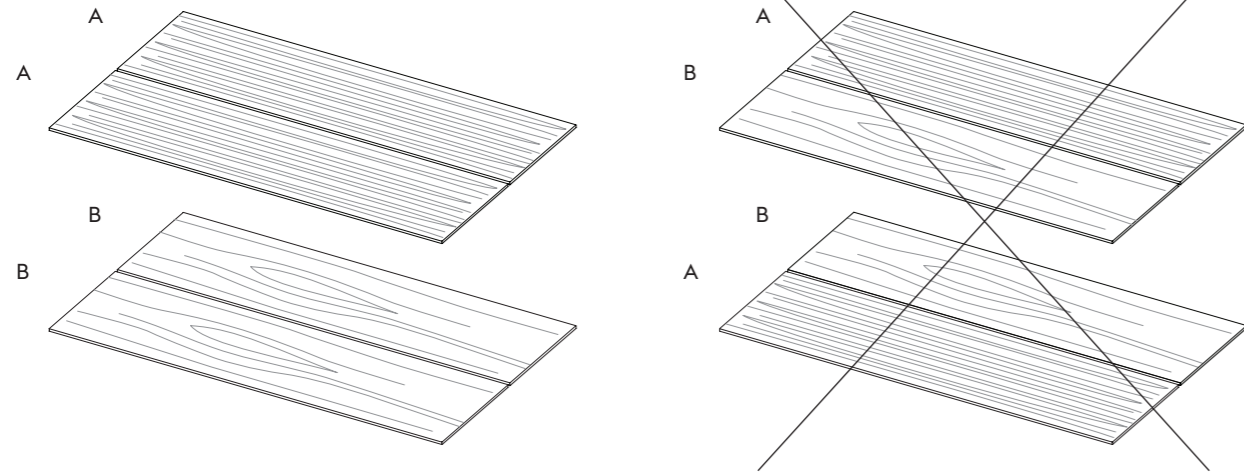
FOR CONNECTING END AND MIDDLE MODULES:
SEE CONNECTING LEGS MANUAL

CONFIGURATION 3

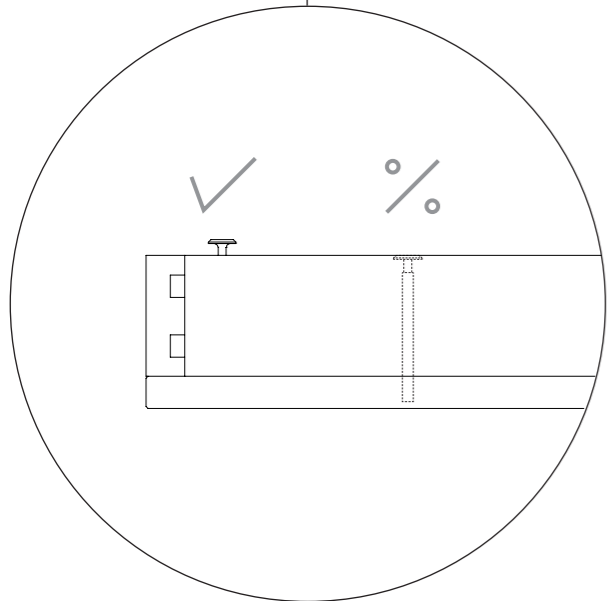
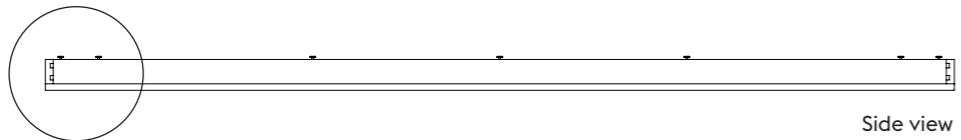
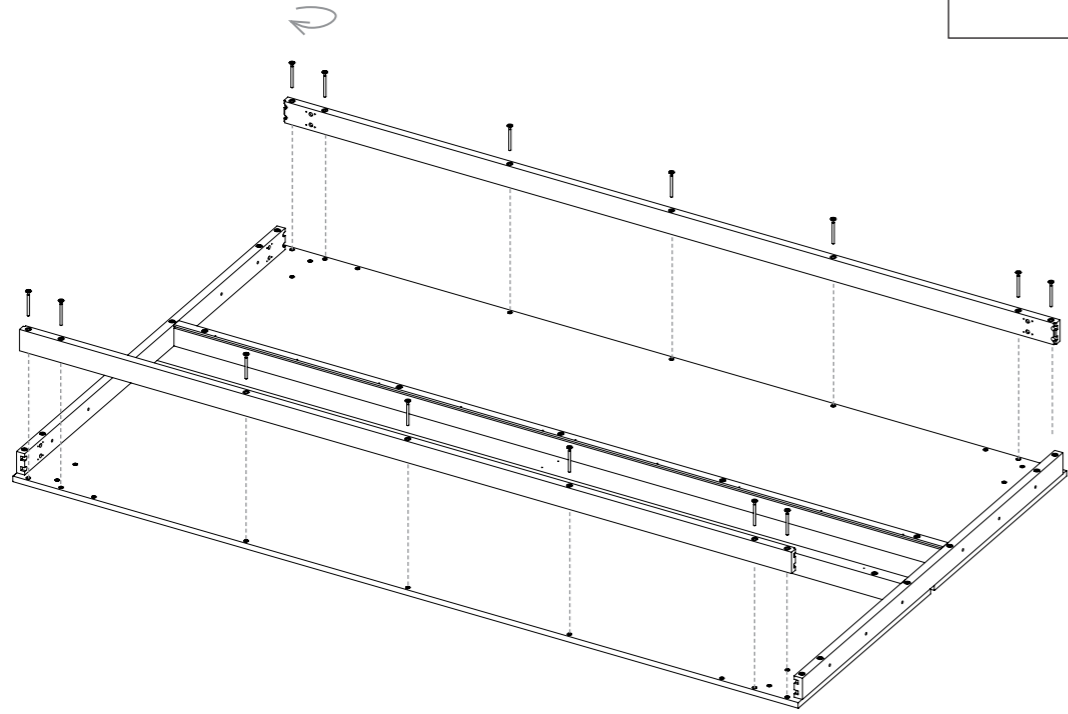
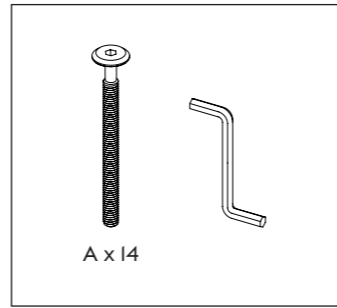


End Module 240 cm / 94,5" Middle Module 240 cm / 94,5" End Module 240 cm / 94,5"

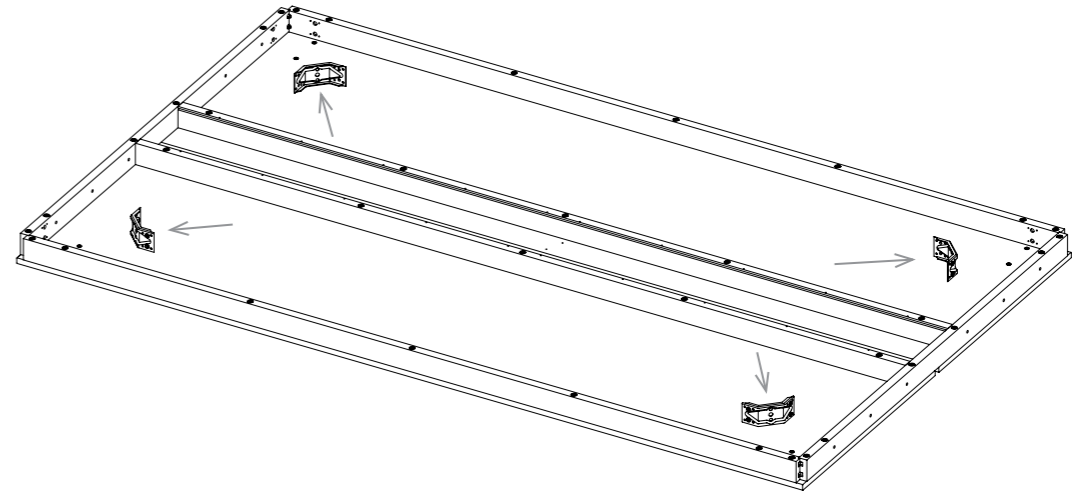
1 Make sure to use the table tops from each package on the same module as they are matched together. The color and wood grain on the table tops can vary from module to module, see figure below

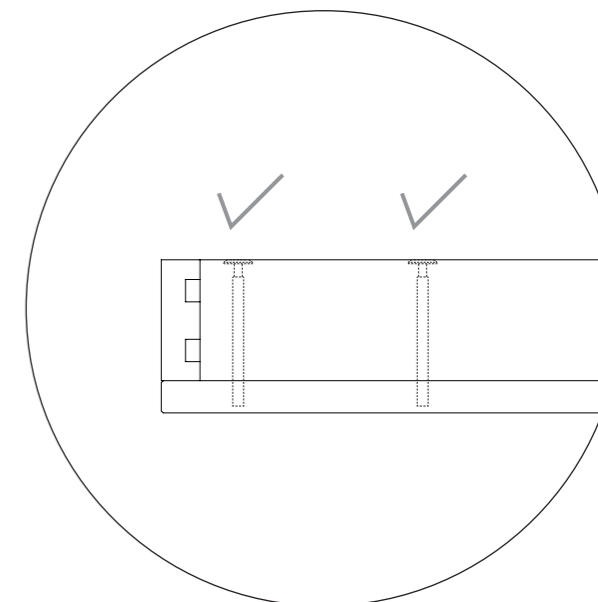
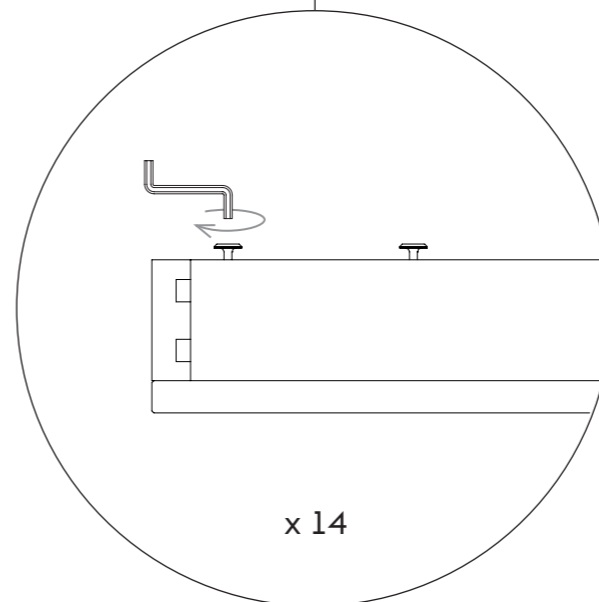
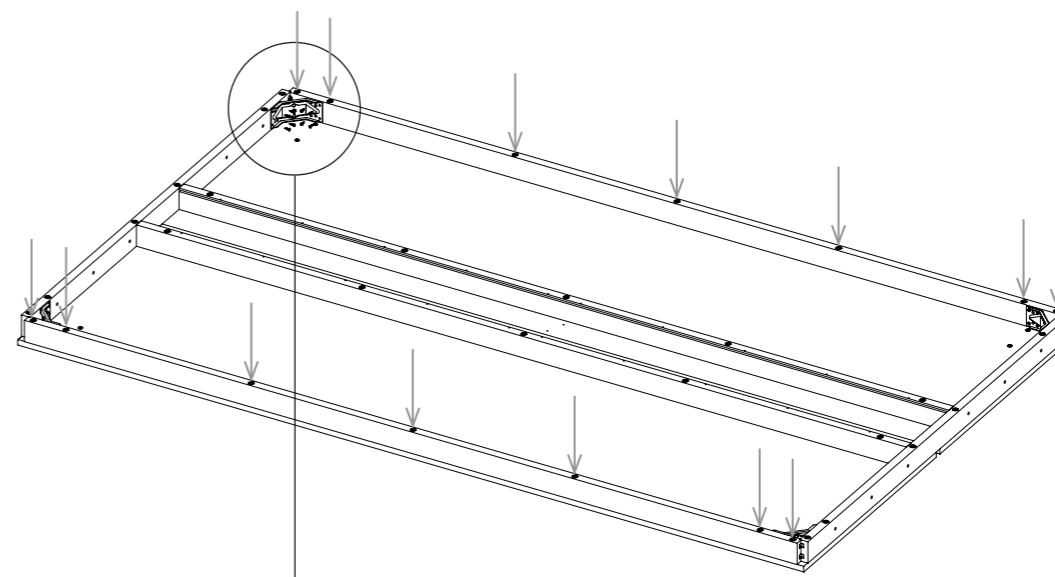
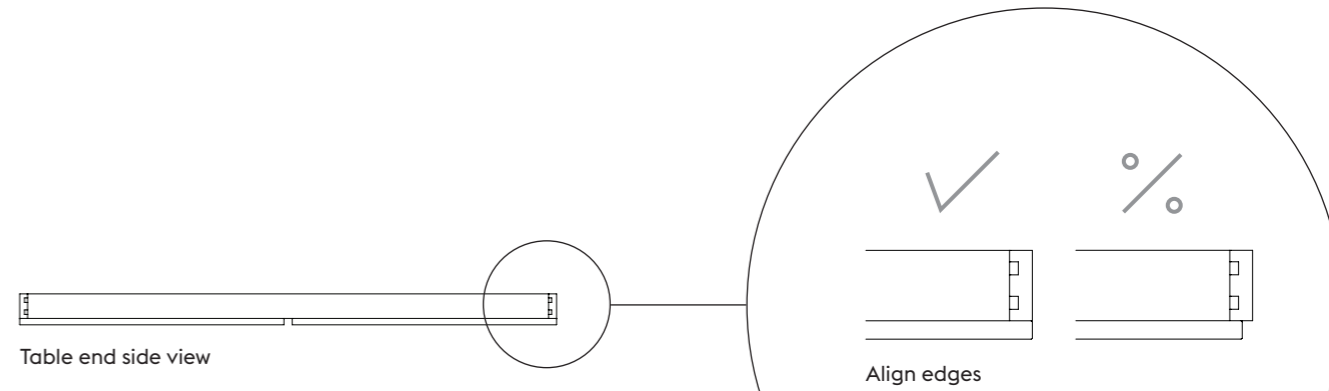
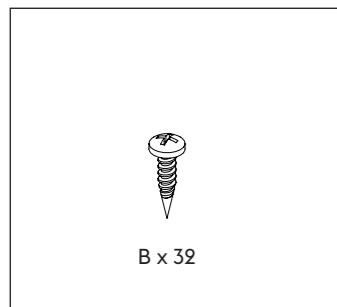
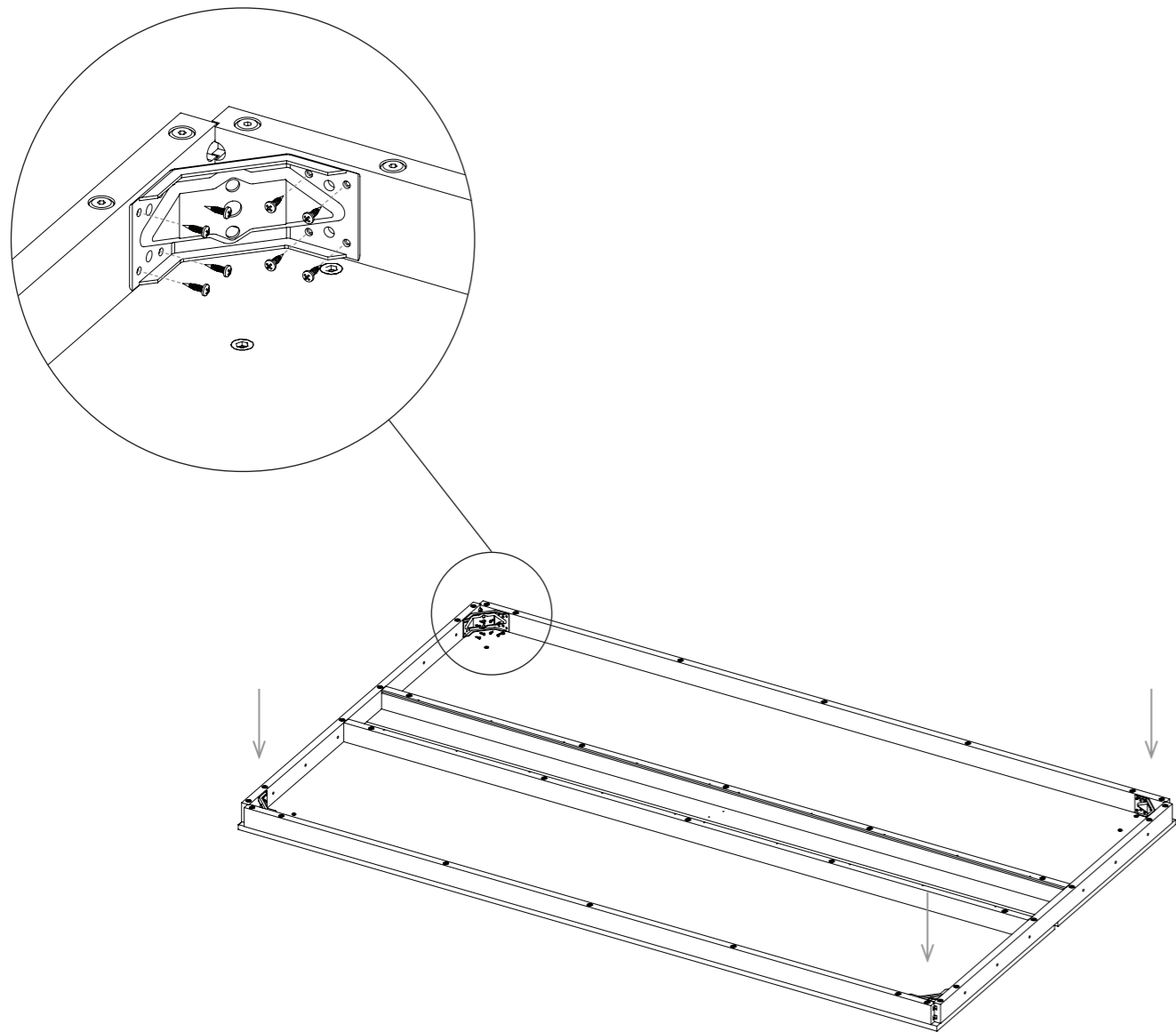


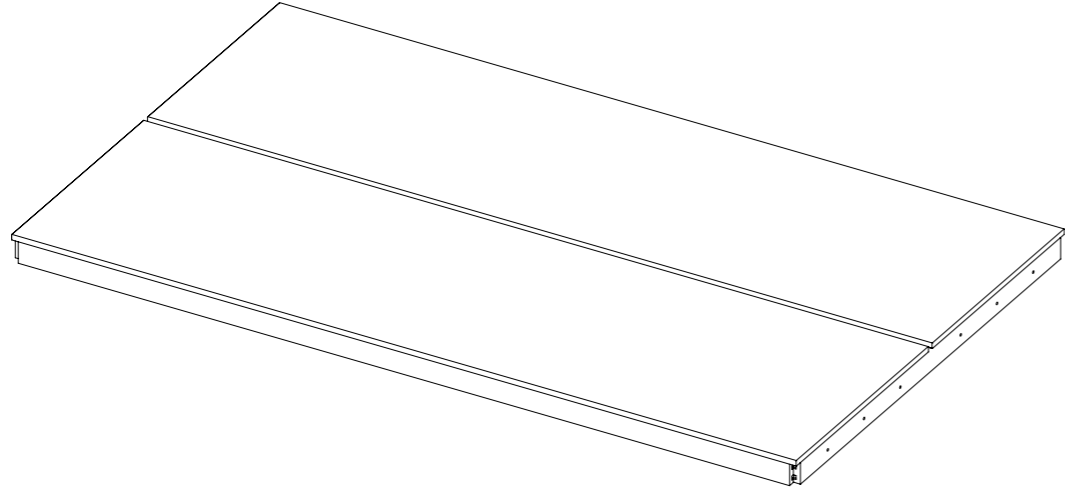
4



5







CLEANING – RENGØRING – SÄUBERN – NETTOYAGE – LIMPIEZA

- EN Clean the table with a damp cloth. If necessary, only use a mild detergent or washing up liquid and not concentrated. Always wipe with a dry cloth afterwards. To minimize the risk of stains and marks, liquid, grease etc. should be removed straight away.
- DK Rengør bordet med en fugtig klud. Brug om nødvendigt kun et mildt rengøringsmiddel eller opvaskemiddel, og ikke koncentrerede midler. Aftør altid med en tør klud til sidst. For at minimere risikoen for pletter eller mærker skal væske, fedt osv. fjernes straks.
- DE Tisch mit einem feuchten Tuch reinigen. Verwenden Sie erforderlichenfalls ausschließlich ein mildes Reinigungsmittel oder einen Haushaltsreiniger (kein Konzentrat). Stets mit einem trockenen Tuch nachwischen. Um das Risiko bleibender Flecken zu minimieren, sollten Flüssigkeiten, Fette usw. sofort entfernt werden.
- FR Nettoyez la table avec un chiffon humide. Si nécessaire, utilisez exclusivement un détergent doux ou du liquide vaisselle et non concentré. Toujours essuyer ensuite avec un chiffon sec. Pour minimiser le risque de taches et marques, les liquides, la graisse, etc. doivent être éliminés tout de suite.
- ES Limpiar la mesa con un paño húmedo. De ser necesario, utilizar detergentes o productos líquidos suaves, no concentrados. Después, frotar siempre con un paño seco. A fin de evitar al máximo el riesgo de manchas y marcas, limpiar y quitar de inmediato cualquier resto de líquido, grasas y similares.